

Grundlagen der Elektrotechnik I
Duale Hochschule Karlsruhe
Dozent: Prof. Dr.-Ing. Gerald Oberschmidt

Inhaltsverzeichnis

1	Einheiten	4
1.1	Basis-Einheiten	4
1.2	Zehnerpotenzen	4
2	Strom, Leitung, Potenzial	6
2.1	Stromdichte	6
2.2	Strömungsgeschwindigkeit	6
2.3	Energie, Potenzial und Ladung	6
2.4	Stromkreis mit Potenzialen	6
2.5	Fernmeldekabel	7
2.6	Temperaturabhängiger Widerstand	7
3	Widerstand	8
3.1	Spannungs- und Stromquellen	8
3.2	Pfeile, Maschen und Zweige	8
3.3	Serien und Parallelschaltung/ Brückenschaltung	9
3.4	Einschalten einer Glühlampe	9
3.5	Genauigkeit eines Thermometers	10
3.6	Temperaturabhängigkeit eines Widerstandes	10
3.7	Temperaturabhängigkeit in Messinstrumenten	10
3.8	Erwärmung einer Leitung	11
3.9	Zuleitung	11
3.10	Spannungsquelle	11
4	Standardschaltungen mit Widerständen	12
4.1	Serienschaltung von zwei Widerständen	12
4.2	Parallelschaltung von zwei Widerständen	12
4.3	Serienschaltung von drei Widerständen	12
4.4	Parallelschaltung von drei Widerständen	13
4.5	Parallel- und Serienschaltung von drei Widerständen	13
4.6	Parallel- und Serienschaltung von drei Widerständen, zweite Variante	14
4.7	Praktische Anwendung: Belasteter Spannungs- und Stromteiler	14
4.8	Parallelschaltung von N -Widerständen	15
4.9	Serienschaltung von N -Widerständen	15
4.10	Verkettung von N -Serien-Parallelschaltungen: $R - 2R$ -Netzwerk	16
4.11	Verkettung von N -Serien-Parallelschaltungen: Allgemeiner Fall	16

5	Berechnung von Gleichstromkreisen 1	18
5.1	Spannungs- und Stromteiler	18
5.2	Schrittweise Vereinfachung	18
5.3	Berechnung mit Stern-Dreiecksumwandlung	18
5.4	Brücke	19
5.5	Strom in der Brücke	20
5.6	Ersatzspannungsquelle	20
5.7	Aufteilung	21
5.8	Stern und Dreieck	22
6	Maschenstrom- und Überlagerungsverfahren	23
6.1	Überlagerungsverfahren oder Maschenstromanalyse	23
6.2	Überlagerungsverfahren	23
6.3	Maschenstromanalyse	24
6.4	Maschenstromanalyse	24
6.5	Maschenstromanalyse	25
6.6	Kirchhoff'sche Regeln (13 Punkte)	26
6.7	Maschen, Überlagerung oder Dreieck und Stern? (16 Punkte)	27
7	Knotenpotenzialverfahren	28
7.1	Knotenpotenzialverfahren	28
7.2	Knotenpotenzialverfahren	28
7.3	Vergleich der Verfahren	28
7.4	Kirchhoff'sche Regeln (14 Punkte)	29
8	Zweipoltheorie	31
8.1	Einfacher Zweipol	31
8.2	Zweipol	31
8.3	Leistungsmaximierung	32
8.4	Zweipol und Leistung	32
8.5	Grafische Darstellung	32
8.6	Zweigstromanalyse	33
8.7	Zweipoltheorie	33
8.8	Zweipoltheorie	34
8.9	Ersatzspannungsquelle (14 Punkte)	34
8.10	Ersatzspannungsquelle (14 Punkte)	35
9	Berechnung von Kreisen mit nichtlinearen Elementen und gesteuerten Quellen	37
9.1	Leuchtdiode	37
9.2	Spannungsgesteuerte Quelle	37
9.3	Differentieller (Kleinsignal) Widerstand	38
9.4	Überspannungssicherung	39
9.5	Einfache Transistorschaltung	40

10 Kapazitäten im eingeschwungenen (DC) Zustand	41
10.1 Ladung	41
10.2 Widerstände und Kapazitäten	41
10.3 Schalten zwischen Kapazitäten	42
10.4 Netzwerk aus Kapazitäten	42
11 Start und Langzeitbedingungen	43
11.1 RLC in Serie	43
11.2 LC parallel geschaltet	43
11.3 Netzwerk aus Kapazitäten und Widerständen	43
11.4 Parallele Spulen	44
11.5 Serielle Spulen	44
11.6 Netzwerk von Induktivitäten	44
12 Schaltvorgänge	45
12.1 Entladung einer Kapazität	45
12.2 Isolierter Kondensator	45
12.3 Ein Relais	45
12.4 Umschalten einer Kapazität	46
12.5 Umschalten am Kondensator	46
12.6 Umschalten an der Spule	46
12.7 Kondensator an verschiedenen Quellen	47
12.8 Spule an verschiedenen Quellen	47
12.9 Ladevorgänge, 7 Punkte	47
12.10 Ladevorgänge, 10 Punkte	48
12.11 Ladevorgänge, 14 Punkte	49

Formelsammlung

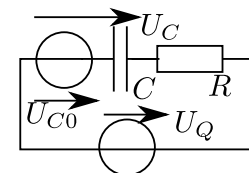
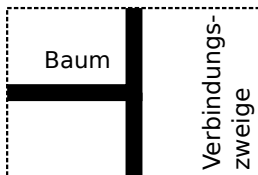
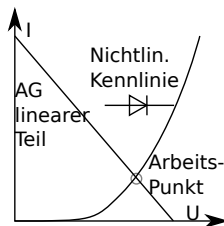
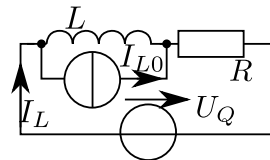
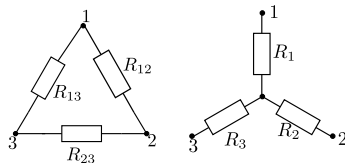
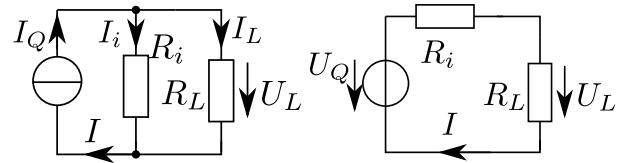
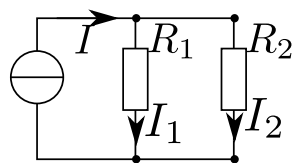
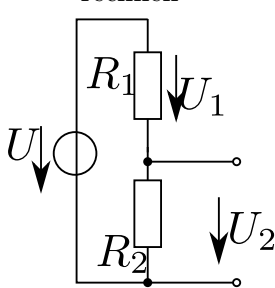
Gleichstromtechnik

Strom	I in A
Stromdichte	$J = S = \frac{I}{A}$ in $\frac{A}{m^2}$
Ladung	$Q = It$ in As=C
Widerstand	$R = \frac{U}{I}$ in $\Omega = \frac{V}{A}$
Leitwert	$G = \frac{1}{R} = \frac{I}{U}$ in $S = \frac{1}{\Omega} = \frac{V}{A}$
Spez. Widerstand	ρ in Ωm
Leitfähigkeit	$\kappa = \frac{1}{\rho}$ in $\frac{S}{m}$
R aus Geometrie und Temp.	$R = \rho \frac{\ell}{A}, R = R_0(1 + \alpha(T - T_0) + \beta(T - T_0)^2 \dots)$

Reihenschaltung von R	$R_{ges} = \sum_{i=1}^N R_i$	Parallelschaltung von R	$\frac{1}{R_{ges}} = \sum_{i=1}^N \frac{1}{R_i}$
Parallelschaltung	von zwei R	$R_{ges} = \frac{R_1 R_2}{R_1 + R_2}$	
Spannungsteiler (2 R)	$U_1 = U_{ges} \frac{R_1}{R_1 + R_2}$	Stromteiler (2 R)	$I_1 = I_{ges} \frac{R_2}{R_1 + R_2}$
Stern-Dreiecks-Umwandlung	$R_{12} = R_1 + R_2 + \frac{R_1 R_2}{R_3}$	$R_{13} = R_1 + R_3 + \frac{R_1 R_3}{R_2}$	$R_{23} = R_2 + R_3 + \frac{R_2 R_3}{R_1}$
Dreieck-Stern-Umwandlung	$R_1 = \frac{R_{12} R_{13}}{R_{12} + R_{13} + R_{23}}$	$R_2 = \frac{R_{12} R_{23}}{R_{12} + R_{13} + R_{23}}$	$R_3 = \frac{R_{13} R_{23}}{R_{12} + R_{13} + R_{23}}$
Maschenregel	$\sum_{i=1}^N U_i = 0$	Knotenregel	$\sum_{i=1}^N I_i = 0$
Quellen	Leerlauf U_{LL}	Kurzschluss I_{KS}	Innen- R $R_I = \frac{U_{LL}}{I_{KS}}$
Kapazität	$C = \frac{Q}{U}$ in $F = \frac{As}{V}$	$i = C \frac{du}{dt}$	Spannung stetig
Energie in C	$W = \frac{1}{2} C U^2 = \frac{1}{2} \frac{Q^2}{C}$	Entladung	$u_C = U_{C0} e^{-t/(RC)}$
Ladung	$u_C = (U_Q - U_{C0}) (1 - e^{-t/(RC)}) + U_{C0}$		
Start- C	$R_{0+} = 0$	Langzeit C	$R_{\infty} = \infty$
Induktivität	$L = \frac{\Phi}{I}$ in $H = \frac{Vs}{A}$	$u = L \frac{di}{dt}$	Strom stetig
Energie in L	$W = \frac{1}{2} L I^2$	Entladung	$i_L = I_{L0} e^{-tR/L}$
Ladung	$i_L = (\frac{U_Q}{R} - I_{L0}) (1 - e^{-tR/L}) + I_{L0}$		
Start- L	$R_{0+} = \infty$	Langzeit L	$R_{\infty} = 0$

Knotenpotenzialverfahren

- (a) Ideale Spannungsquellen wandelbar machen oder alle einen gemeinsamen Knoten = Masseknoten
- (b) Quellen in Stromquellen wandeln
- (c) Knoten durchnummerieren, 0 = Masseknoten = Knoten idealer SpgQ
- (d) Leitwertmatrix: Hauptdiag. $\sum G$ am Knoten, Nebendiag. $-G$ Verbindung der Knoten
- (e) Rechte Seite: $\sum I_Q$ in den Knoten positiv
- (f) Zeilen mit idealen SpgQ streichen, Spalten auf rechte Seite
- (g) GLS lösen
- (h) Ggf. gesuchte Spannungen und Ströme berechnen



Maschenstromverfahren

- (a) Vollständigen Baum konstruieren, Ströme auf Verbindungszweigen sind Maschenströme, Maschen über Baum schließen, Ideale Stromquellen auf Verbindungszweig legen.
- (b) StrQ in SpgQ wandeln
- (c) Hauptdiag. $\sum R$ in Masche, Nebendiag. R mit Kopplung der Maschen, positiv, wenn M.-Ströme gleichsinnig
- (d) Rechte Seite: $\sum U_Q$ in Masche positiv gegen M-Strom
- (e) GLS lösen
- (f) Ggf. gesuchte Spannungen und Ströme berechnen

Bemerkung.

Formelsammlung, wachsende Version, bei fehlenden Formeln bitte Bescheid sagen, dann werden sie auch im Hinblick auf die Klausur übernommen

1 Einheiten

1.1 Basis-Einheiten

Ziel der Aufgaben ist die Rechnung mit SI-Einheiten zu üben.

Geben Sie für die folgenden Größen gebräuchliche kohärente Einheiten und die Dimension an, rechnen Sie die kohärenten Einheiten in die Basiseinheiten des SI-Systems um:

- (a) Geschwindigkeit
- (b) Kinetische Energie einer Masse, bekanntlich dem Zusammenhang Arbeit = $0,5 \times \text{Masse} \times \text{Geschwindigkeit zum Quadrat}$ ($W = \frac{1}{2}mv^2$).
- (c) Druck (=Kraft pro Fläche)
- (d) Ladung in einer Autobatterie 75 Amperé-Stunden (A · h).
- (e) Temperaturspanne in der Rheinschiene von -15°C bis $+40^\circ\text{C}$.
- (f) Anzugsmoment einer Radmutter an einem Chevrolet von 885,1 lb-in [mit 1 lb = 453,592 370 g (Amerikanisches Pfund) und 1 in = 2,54 cm (inch)].
- (g) Welchen Reifendruck in psi (pound per square inch $\frac{\text{lb}}{\text{in}^2}$) muss man in USA einstellen, wenn man 2 bar im Reifen haben möchte?
- (h) Welche durchschnittliche Geschwindigkeit hatte Usain Bolt am 16.8.2009 in Berlin bei seinem 100 m Lauf in 9,58 s? Geben Sie (Ausnahmsweise) auch die Geschwindigkeit in km/h an und nennen Sie Ihre Top-Speed auf dem Fahrrad!
- (i) Im letzten Jahr habe ich 1340 m^3 Gas verheizt. Dieses hatte einen Brennwert von $11,2 \text{ kWh/m}^3$. Wie groß war mein Energieverbrauch, und wie hoch wäre meine Stromrechnung bei einem Preis von 20 Cent/kWh zusätzlich gewesen, hätte ich mit Strom geheizt?
- (j) Drehmoment eines PKW Motors (Bugatti Veyron) von 1001 PS bei 6000 U/min! Wobei zu beachten ist, dass 1 PS die Leistung ist, die (von einem Pferd) erbracht wird, wenn ein Gewicht von 75 kg in einer Sekunde um einen Meter (gegen die Erdanziehungskraft von $g = 9,80665 \text{ m/s}^2$) gehoben wird. Wie schnell wäre eine Kutsche mit 1001 Pferden, und wie lang?

1.2 Zehnerpotenzen

Ziel der Aufgaben ist es, einen sicheren Umgang mit Zehnerpotenzen in wissenschaftlicher Notation und mit Vorsatz der Potenz vor der Einheit zu erlangen.

Geben Sie folgende Werte zum Einen in einer bequemen wissenschaftlichen Notation (also mit Zehnerpotenzen) und zum Anderen in einer Schreibweise mit Vorsatz für die Zehnerpotenz an! Verwenden Sie nur kohärente Einheiten aus dem SI-System, gerne auch abgeleitete.

- (a) $A = 10 \text{ nm} \times 4 \mu\text{m}$
- (b) $V = (10 \text{ mm})^3$
- (c) $v = 299\,792\,458 \frac{\text{m}}{\text{s}}$

- (d) $f = 9\,192\,631\,770 \frac{1}{s}$
- (e) Folgende Entfernungen
- i. Die Größe der Milchstraße ca. 100 000 Lichtjahre (ein Jahr hat $365\frac{1}{4}$ Tage); Entfernung Erde - Sonne $150 \cdot 10^6$ km; Erde zum Mond 384 400 km;
 - ii. Erdumfang und -radius; Entfernungen Karlsruhe - Sydney; Karlsruhe - Stuttgart; Duale Hochschule zum Schloss; zu Ihrem Nachbarn;
 - iii. Gitterkonstante von Ga As mit $a = 5,6 \text{ \AA}$ mit einem Angström $1 \text{ \AA} = 10^{-10} \text{ m}$; Atomradius von Wasserstoff (30 pm).
- (f) Folgende wichtige physikalische Größen
- i. Elementarladung von $e = 1,602 \cdot 10^{-19} \text{ C}$;
 - ii. Elektronengewicht $m_e = 9,109 \cdot 10^{-31} \text{ kg}$;
 - iii. Protonengewicht $m_p = 1,672 \cdot 10^{-27} \text{ kg}$
 - iv. Masse der Erde $m_E = 5,97 \cdot 10^{24} \text{ kg}$
- (g) Ladung in allen PKW-Batterien (Jahr 2010) zusammen, das waren 41 737 600 PKW, wir nehmen eine Batterie mit 75 Ah an.
- (h) Maximale Dauerleistung aller Deutschen Kernkraftwerke beträgt (21 507 MW), die abgegebene Energiemenge (134 932 GWh) und der Brennstoffverbrauch (1 474,0 PJ). Berechnen Sie daraus noch
- i. Wie lange die KKW - im Durchschnitt - bei Ihrer maximal möglichen Dauerleistung betrieben wurden, Deutschland hat 17 Reaktoren in Betrieb!
 - ii. Wieviel Brennstoff pro abgegebener Energie eingesetzt werden musste (Wirkungsgrad)!
- (i) Druck einer elektrotechnischen Prüfnadel, die mit 2 N auf eine Fläche von $10 \mu\text{m} \times 10 \mu\text{m}$ drückt.
- (j) Die Kraft der Definition des Amperé, die pro einem Meter zwischen zwei unendlich langen Leitern wirkt, wenn diese Leiter von einem Amperé durchflossen werden und einen Abstand von einem Meter zueinander haben.
- (k) Berechnen Sie $l = 1 \text{ km} + 23 \text{ cm} + 70 \text{ mm} + 12 \text{ pm}$!
- (l) Im Hausanschluss zum Elektroherd in der Küche fließen 10 A. Gleichzeitig nutzt ein weiterer Hausbewohner Power-Line-Communication, um im Internet zu surfen, hierfür fließt ein Strom von $141 \mu\text{A}$ durch die gleiche Leitung. Wie groß ist das Verhältnis von Signalstrom (für das Internet) zum Gesamtstrom auf der Leitung.

2 Strom, Leitung, Potenzial

2.1 Stromdichte

In einer Leitung mit kreisförmigem Querschnitt A fließt ein Strom I .

- Welche Kantenlänge a müsste ein Leiter mit quadratischem Querschnitt haben?
- Um wieviel Prozent müssen Durchmesser der o.g. kreisförmigen Leiters, bzw. Kantenlänge des Quadratischen geändert werden, wenn der Strom um 3% ansteigt, die Stromdichte aber konstant bleiben soll?
- Welchen Leiter würden Sie bevorzugen und warum?

2.2 Strömungsgeschwindigkeit

In einem Kupferdraht von $A = 2,5 \text{ mm}^2$ fließt ein Strom von $I = 16 \text{ A}$.

- Wie groß ist die Strömungsgeschwindigkeit der freien Ladungsträger, wobei die Dichte $n = 8,5 \times 10^{19} \text{ mm}^{-3}$ beträgt?
- In einem Halbleiter sind deutlich weniger Elektronen vorhanden, in Ge z.B. nur $n = 2,4 \times 10^{10} \text{ mm}^{-3}$. Sollte ich den gleichen Strom durch den gleichen Querschnitt treiben können, wie groß wäre die Geschwindigkeit der Elektronen?

2.3 Energie, Potenzial und Ladung

Eine Batterie wird in einer Zeit von 2h bei einer Potenzialdifferenz von 12V mit einem Strom von 3A geladen.

- Welche elektrische Energie wird dem Stromkreis entzogen?
- Welche Ladungsmenge wird durch den Verbraucher bewegt?
- Über einen Verbraucher wird die Batterie nun wieder entladen und zwar in 4 Tagen. Welcher Strom fließt durch den Verbraucher? Die Systeme seien ideal verlustlos.
- Bei dem Verbraucher handelt es sich um ein elektrisches Thermometer, das nur ca. einmal pro 5 Minuten abgefragt wird, aber kontinuierlich die Temperatur misst. Was könnte man tun, um die Lebensdauer der Batterie deutlich zu erhöhen? Geben Sie Ihre Abschätzung einer Größenordnung für die Lebensdauerverlängerung an!

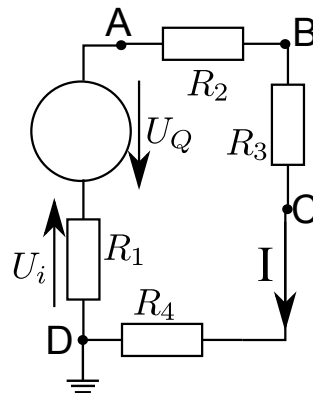
2.4 Stromkreis mit Potenzialen

Bei dem skizzierten Stromkreis beträgt der Spannungsabfall aufgrund des inneren Widerstandes der Spannungsquelle $U_i = 10 \text{ V}$.

Die elektrischen Potenziale der Punkte A bis D haben folgende Werte:

$$\Phi_A = 200 \text{ V}, \quad \Phi_B = 150 \text{ V}, \quad \Phi_C = 120 \text{ V}, \quad \Phi_D = 0 \text{ V}$$

- Berechnen Sie die Quellenspannung U_Q !
- Wie groß sind die Spannungen U_{AD} , U_{AB} , U_{AC} ?



2.5 Fernmeldekabel

Ein Fernmeldekabel aus Kupfer mit der Bezeichnung AWG22 (American Wire Gauge) hat einen Durchmesser von 0,644mm. Es ist auf der ‐letzten Meile‐ zu Ihrem Haus verlegt. Kupfer hat einen spezifischen Widerstand von $\rho = 0,0176\mu\Omega\text{m}$.

- Welchen Widerstand erfährt das DSL-Signal auf einer Strecke von 1 km? Bedenken Sie, dass der Strom auch zurück muss!
- Üblicherweise ist die Leitung in Ihrem Haus mit 120Ω abgeschlossen, d.h. zwischen den beiden Enden der Leitung wird so ein Widerstand angebracht. Geben Sie eine vereinfachte Ersatzschaltung des Kabels mit dem Abschluss an!
- Bezeichnen Sie Potenziale, wenn am Eingang des Kabels eine Spannungsquelle mit $U = 60\text{V}$ angeschlossen wird.

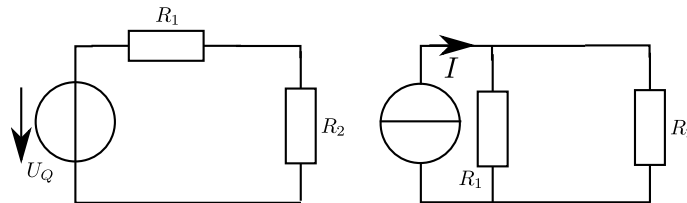
2.6 Temperaturabhängiger Widerstand

Ein temperaturabhängiger ohmscher Widerstand R hat bei 10°C einen Widerstand von 6Ω . Wie groß ist der Widerstand bei 20°C und bei 80°C , wenn der Temperaturkoeffizient bei Kupfer bei $\theta = 20^\circ\text{C}$ genau $\alpha = 3,92 \times 10^{-3} \frac{1}{^\circ\text{C}}$ beträgt?

3 Widerstand

3.1 Spannungs- und Stromquellen

Betrachten Sie die gezeigten einfachen Schaltbilder einer realen Spannungs- und einer realen Stromquelle:

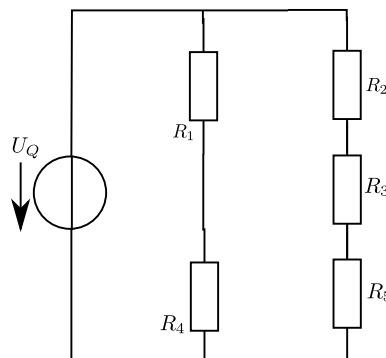


Spannungsquelle (links) und Stromquelle (rechts) mit Innen- und Last-Widerstand.

- (a) Bezeichnen Sie mit sinnvoll gerichteten Pfeilen alle auftretenden Spannungen und Ströme!
- (b) In der Spannungsquelle seien $U_Q = 5\text{ V}$, $R_1 = 1\ \Omega$, $R_2 = 10\ \Omega$.
 - i. Zeichnen Sie die Arbeitsgeraden der Spannungsquelle!
 - ii. Bestimmen Sie I und $R_{1,I}$ sowie $R_{2,I}$ der äquivalenten Stromquelle! Zeichnen Sie auch hier die Arbeitsgeraden (in dasselbe Diagramm).
 - iii. Geben Sie den Arbeitspunkt an, also Strom und Spannung, die sich an der Last einstellen!
- (c) Welcher Widerstand R_2 darf minimal angeschlossen werden, wenn die Spannung an ihm nicht unter 3 V sinken darf?
- (d) Wie hoch muss der Kurzschlussstrom der Stromquelle (oder natürlich auch der Spannungsquelle) sein, wenn bei dem unter (c) berechneten Widerstand an demselben noch eine Spannung von $4,0\text{ V}$ abfallen soll (Der Innenwiderstand wird nicht verändert!)?
- (e) Ihnen steht eine Spannungsquelle mit einer Leerlaufspannung von 100 V zur Verfügung. Was müssten Sie tun um diese Quelle als Stromquelle für Ströme von $10\text{ mA} \pm 1\%$ für Lasten von 1 bis $100\ \Omega$ zu nutzen?

3.2 Pfeile, Maschen und Zweige

Betrachten Sie den gezeigten generischen Gleichstromkreis!



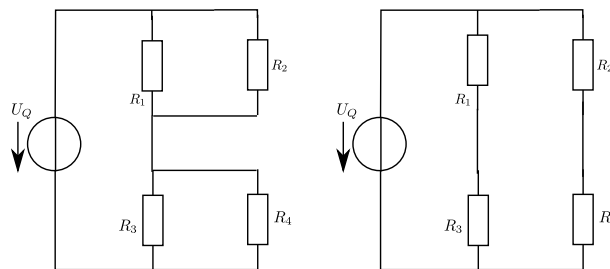
Zu Berechnender Gleichstromkreis

Folgende Werte sind gegeben: $U_Q = 100\text{ V}$, $R_1 = 1000\ \Omega$, $R_2 = 100\ \Omega$, $R_3 = 300\ \Omega$, $R_4 = 3000\ \Omega$, $R_5 = 600\ \Omega$

- Bezeichnen Sie sämtliche (unterschiedlichen) Ströme und Spannungen!
- Berechnen Sie die oben bezeichneten Ströme und Spannungen!
- Bezeichnen Sie die unterschiedlichen Zweige und Maschen! Wieviele Zweige und wieviele Maschen gibt es?
- Stellen Sie die Maschengleichungen auf, sowohl als Formeln als auch mit Zahlenwerten!
- Stellen Sie die Knotengleichungen auf!

3.3 Serien und Parallelschaltung/ Brückenschaltung

Zwei Schaltungen gemäß Schaltbild sind gegeben:



Parallelschaltung (links) und Serienschaltung von Widerständen

- Bezeichnen Sie alle Ströme und Spannungen sowie identifizieren Sie unabhängige Maschen in beiden Schaltungen!
- Geben Sie die Maschen und Knotengleichungen an!
- Geben Sie sämtliche Ströme und Spannungen in beiden Schaltungen an, der Gesamtwiderstand darf z.B. mit R_{ges} abgekürzt werden!
- Unter welchen Umständen sind die Spannungen und Ströme über bzw. durch den jeweils gleich bezeichneten Widerständen in beiden Schaltbildern gleich?

3.4 Einschalten einer Glühlampe

Der Einschaltvorgang einer Glühlampe bei 230 V mit einer Leistungsaufnahme von 100 W soll betrachtet werden. Folgende Werte für den spezifischen Widerstand liegen vor (Quelle: WHS Sondermetalle, abgerufen am 15.1.2011 unter <http://www.whs-sondermetalle.de>). Die Betriebstemperatur sei 2000°C .

Temperatur in $^\circ\text{C}$	ρ in $\mu\Omega\text{m}$
20	0,055
1000	0,326
1500	0,486
2000	0,671

- (a) Nehmen Sie an, dass die Glühlampe mit Gleichstrom betrieben wird (was natürlich normalerweise nicht passiert). Welcher Strom fließt durch die Wendel der Lampe?
- (b) Welchen Widerstand hat die Wendel der Lampe im Betrieb?
- (c) Der Durchmesser der Wendel sei $40\ \mu\text{m}$. Wie groß muss die Länge sein, um bei Betriebstemperatur den unter (b) berechneten Widerstand zu haben?
- (d) Berechnen Sie nun die Widerstände bei den in der Aufgabenstellung angegebenen Temperaturen!
- (e) Zeichnen Sie den Widerstand und den Strom über der Temperatur in ein (bzw. zwei) Diagramme!
- (f) Welche Energie wird verbraucht, wenn während des Einschaltvorganges jede der drei unteren Temperaturstufen in jeweils 5 ms durchfahren wird?

3.5 Genauigkeit eines Thermometers

Ein Platindraht wird als Thermometer verwendet. Er ist so geformt, dass er bei 0°C einen Widerstand von $100\ \Omega$ aufweist (PT100). Die Temperaturkoeffizienten sind $\alpha = 3,850 \times 10^{-3}\ \text{C}^{-1}$ und $\beta = -5,775 \times 10^{-7}\ \text{C}^{-2}$.

- (a) Berechnen Sie, in welchem Temperaturbereich dieser Widerstand mit linearer Näherung verwendet werden kann, wenn die Genauigkeitsanforderungen $\pm 1\ \text{C}$ beträgt!

3.6 Temperaturabhängigkeit eines Widerstandes

Der ohmsche Widerstand einer Spule aus Kupfer und einer Spule aus Manganin darf sich infolge von Erwärmung nur um 0,1 % erhöhen. Berechnen Sie die Temperaturen $\theta_{Cu\max}$ und $\theta_{M\max}$, welche die Spulen annehmen dürfen. Die Bezugstemperatur ist $\theta_0 = 20^\circ\text{C}$. Die Temperaturkoeffizienten des Widerstandes sind $\alpha_{Cu} = 0,004\ \frac{1}{\text{K}}$, $\alpha_M = 0,00001\ \frac{1}{\text{K}}$.

3.7 Temperaturabhängigkeit in Messinstrumenten

Die Temperaturabhängigkeit metallischer Leiter kann bei Messinstrumenten zu Anzeigefehlern führen. Bei Feinmessgeräten wird deshalb vor dem Drehspulwiderstand aus Kupfer R_{Cu} ein Vorwiderstand aus Manganin R_M geschaltet, der einen viel kleineren Temperaturkoeffizienten hat: $\alpha_{M20} = 10^{-5}\ \frac{1}{\text{K}}$, $\alpha_{Cu20} = 3,92 \times 10^{-3}\ \frac{1}{\text{K}}$.

- (a) Um wie viel Prozent erhöht sich der Drehspulwiderstand R_{Cu} , wenn sich die Umgebungstemperatur von 20°C auf 30°C erhöht?
- (b) Leiten Sie allgemein den Temperaturkoeffizienten α für den Gesamtwiderstand der Reihenschaltung $R = R_{Cu} + R_M$ her, wenn die Bezugsgrößen R_{Cu20} , R_{M20} , α_{Cu20} , α_{M20} gegeben sind.
- (c) Berechnen Sie den Temperaturkoeffizienten α für $R_{Cu20} = 20\ \Omega$ und $R_{M20} = 80\ \Omega$!
- (d) Um wie viel Prozent erhöht sich der Gesamtwiderstand R , wenn sich die Umgebungstemperatur von 20°C auf 30°C erhöht?

3.8 Erwärmung einer Leitung

(Optional, erfordert Kenntnisse über Wärmeenergie) In einem Kupferdraht mit $A = 1 \text{ mm}^2$ Querschnitt fließt für die Dauer von $t = 1 \text{ s}$ der Strom $I = 50 \text{ A}$. Die Leitfähigkeit des Materials beträgt $\kappa = 57 \times 10^6 \frac{1}{\Omega \text{ m}}$, seine spezifische Wärme ist $c = 390 \frac{\text{J}}{\text{kg K}}$ und die Dichte ist $\rho = 8,9 \times 10^3 \frac{\text{kg}}{\text{m}^3}$. Um wie viel Grad erhöht sich die Temperatur des Kupferdrahtes?

3.9 Zuleitung

Längs einer 200 m langen zweiadrigen Kupferleitung als Verbindung zwischen Generator und Verbraucher soll der maximale Spannungsabfall 9 V betragen. Der spezifische Widerstand von Kupfer beträgt $\rho = 0,0175 \mu\Omega \text{ m}$

- Welche Stromdichte herrscht dann in der Leitung?
- Welcher Leistungsverlust P tritt auf der Leitung auf, wenn man den Drahtdurchmesser 1 mm wählt und die Leitung exakt an der oben beschriebenen Grenze betreibt?
- Wie müsste man den Drahtdurchmesser ändern, wenn bei gleichem Strom die Verlustleistung nur halb so groß wie unter (b) sein soll?

3.10 Spannungsquelle

Entnimmt man einer realen Spannungsquelle den Strom $I_1 = 10 \text{ A}$, so sinkt ihre Klemmenspannung gegenüber dem unbelasteten Zustand von $U_0 = 6 \text{ V}$ auf $U_1 = 5 \text{ V}$.

- Zeichnen Sie das Ersatzschaltbild der oben beschriebenen Anordnung!
- Wie groß ist die Spannung U in Abhängigkeit vom entnommenen Strom I , wenn der Innenwiderstand der Spannungsquelle als konstant angenommen werden kann?
- Welche Leistung wird unter der oben beschriebenen Bedingung (also $I = 10 \text{ A}$) in dem Lastwiderstand R_1 umgesetzt? Wie groß ist R_1 ?
- Durch Zuschalten weiterer Lasten ändert sich der Lastwiderstand und zwar so, dass er bei Nominalspannung ($U_{nom} = 5 \text{ V}$) eine Leistung von $P = 200 \text{ W}$ umsetzen würde. Wie groß ist der Widerstand nun und welche Leistung wird wirklich bei Betrieb mit unserer Spannungsquelle umgesetzt?

4 Standardschaltungen mit Widerständen

4.1 Serienschaltung von zwei Widerständen

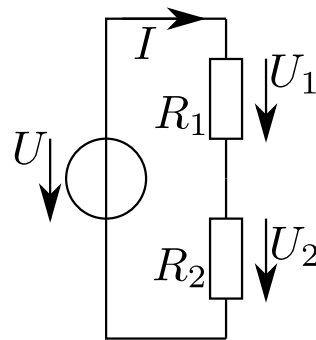


Abbildung 1: Serienschaltung von zwei Widerständen

- Die Widerstände betragen $R_1 = 1000 \Omega$ $R_2 = 2000 \Omega$ und es wird eine Spannung von $U = 10V$ angelegt. Bestimmen Sie Strom und Spannungen!
- Die Widerstände betragen $R_1 = 90 \Omega$ $R_2 = 10 \Omega$ und es wird eine Spannung von $U = 10V$ angelegt. Bestimmen Sie Strom und Spannungen!
- Bestimmen Sie die Spannungen und den Strom sowie den Gesamtwiderstand allgemein!

4.2 Parallelschaltung von zwei Widerständen

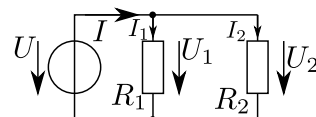


Abbildung 2: Parallelschaltung von zwei Widerständen

- Die Widerstände betragen $R_1 = 1000 \Omega$ $R_2 = 2000 \Omega$ und es wird eine Spannung von $U = 10V$ angelegt. Bestimmen Sie Strom und Spannungen!
- Die Widerstände betragen $R_1 = 90 \Omega$ $R_2 = 10 \Omega$ und es wird eine Spannung von $U = 10V$ angelegt. Bestimmen Sie Strom und Spannungen!
- Bestimmen Sie die Spannungen und den Strom sowie den Gesamtwiderstand allgemein!

4.3 Serienschaltung von drei Widerständen

- Die Widerstände betragen $R_1 = 1000 \Omega$, $R_2 = 2000 \Omega$ $R_3 = 3000 \Omega$ und es wird eine Spannung von $U = 10V$ angelegt. Bestimmen Sie Strom und Spannungen!
- Die Widerstände betragen $R_1 = 90 \Omega$, $R_2 = 9 \Omega$ $R_3 = 1 \Omega$ und es wird eine Spannung von $U = 10V$ angelegt. Bestimmen Sie Strom und Spannungen!

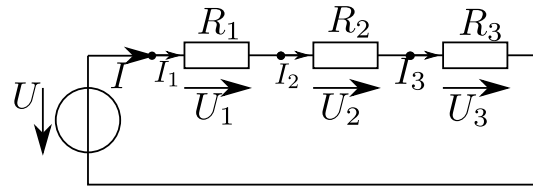


Abbildung 3: Serienschaltung von drei Widerständen

- (c) Bestimmen Sie die Spannungen und den Strom sowie den Gesamtwiderstand allgemein!

4.4 Parallelschaltung von drei Widerständen

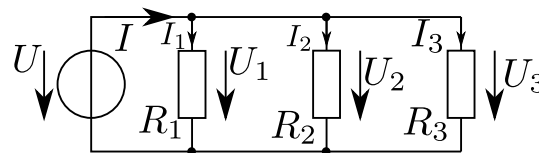


Abbildung 4: Parallelschaltung von drei Widerständen

- (a) Die Widerstände betragen $R_1 = 1000 \Omega$, $R_2 = 2000 \Omega$, $R_3 = 3000 \Omega$ und es wird eine Spannung von $U = 10V$ angelegt. Bestimmen Sie Strom und Spannungen!
- (b) Die Widerstände betragen $R_1 = 11,111 \Omega$, $R_2 = 111,11 \Omega$, $R_3 = 1,0000 \text{ k}\Omega$ und es wird eine Spannung von $U = 10V$ angelegt. Bestimmen Sie Strom und Spannungen!
- (c) Bestimmen Sie die Spannungen und den Strom sowie den Gesamtwiderstand allgemein!

4.5 Parallel- und Serienschaltung von drei Widerständen

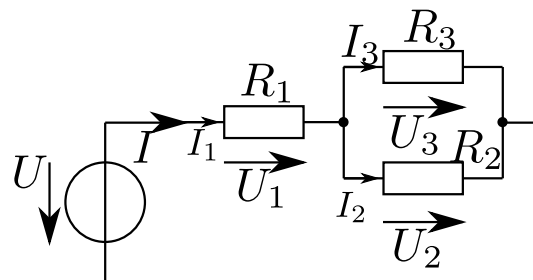


Abbildung 5: Parallel- und Serienschaltung von drei Widerständen

- (a) Die Widerstände betragen $R_1 = 1000 \Omega$, $R_2 = 2000 \Omega$, $R_3 = 3000 \Omega$ und es wird eine Spannung von $U = 10V$ angelegt. Bestimmen Sie Strom und Spannungen!
- (b) Die Widerstände betragen $R_1 = 90 \Omega$, $R_2 = 9 \Omega$, $R_3 = 1 \Omega$ und es wird eine Spannung von $U = 10V$ angelegt. Bestimmen Sie Strom und Spannungen!
- (c) Bestimmen Sie die Spannungen und den Strom sowie den Gesamtwiderstand allgemein!

4.6 Parallel- und Serienschaltung von drei Widerständen, zweite Variante

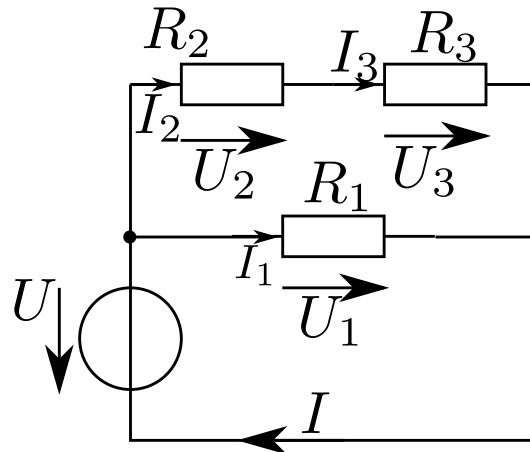


Abbildung 6: Parallel- und Serienschaltung von drei Widerständen

- Die Widerstände betragen $R_1 = 1000 \Omega$, $R_2 = 2000 \Omega$, $R_3 = 3000 \Omega$ und es wird eine Spannung von $U = 10V$ angelegt. Bestimmen Sie Strom und Spannungen!
- Die Widerstände betragen $R_1 = 90 \Omega$, $R_2 = 9 \Omega$, $R_3 = 1 \Omega$ und es wird eine Spannung von $U = 10V$ angelegt. Bestimmen Sie Strom und Spannungen!
- Bestimmen Sie die Spannungen und den Strom sowie den Gesamtwiderstand allgemein!

4.7 Praktische Anwendung: Belasteter Spannungs- und Stromteiler

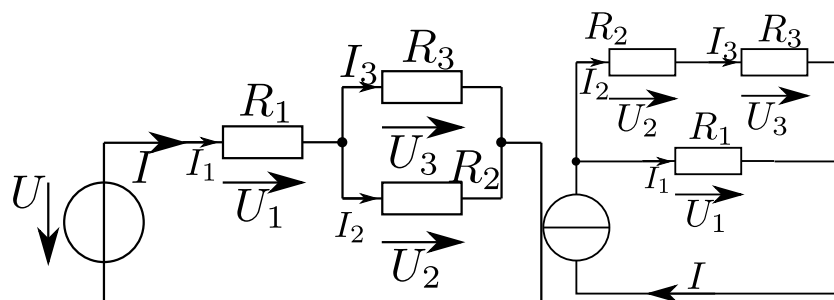


Abbildung 7: Belasteter (a) Spannungs- und (b) Stromteiler wobei jeweils R_1, R_2 den einfachen Teiler darstellen und R_3 ein zusätzlicher Lastwiderstand ist.

- Berechnen Sie im Spannungsteiler die Veränderung des Teilungsverhältnisses in Abhängigkeit von der Last, arbeiten Sie im Ergebnis die Widerstandsverhältnisse R_1/R_2 und R_2/R_3 explizit heraus!

- (b) Berechnen Sie im Stromteiler die Veränderung des Teilungsverhältnisses in Abhängigkeit von der Last, arbeiten Sie im Ergebnis die Widerstandsverhältnisse R_1/R_2 und R_2/R_3 explizit heraus!
- (c) Berechnen Sie bei gleichen Widerständen R_1 und R_2 wie sich Strom und Spannung verhalten, wenn R_2/R_3 die Werte 0,01; 0,1; 0,5; 1; 2; 10; 100 annimmt!

4.8 Parallelschaltung von N -Widerständen

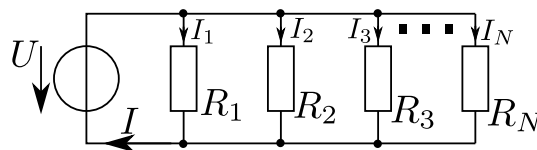


Abbildung 8: Parallelschaltung von N -Widerständen

Es sind N Widerstände parallel geschaltet. Hier kann N unter gewissen Bedingungen auch unendlich werden.

- (a) Es liegen $N = 10$ Widerstände vor, die der Verteilung $R_n = nR_0$ mit $R_0 = 1,0000 \text{ k}\Omega$ genügen. Die Spannung der Quelle ist $U = 100 \text{ V}$. Bestimmen Sie Gesamtwiderstand, und Stromstärken durch die ersten drei Widerstände und den letzten!
- (b) Es liegen $N = 5$ Widerstände vor, die der Verteilung $R_n = n^2R_0$ mit $R_0 = 1,0000 \text{ k}\Omega$ genügen. Die Spannung der Quelle ist $U = 100 \text{ V}$. Bestimmen Sie Gesamtwiderstand, und Stromstärken durch die ersten drei Widerstände und den letzten!
- (c) Es liegen $N = \infty$ Widerstände vor (also unendlich viele), die der Verteilung $R_n = n^2R_0$ mit $R_0 = 1,0000 \text{ k}\Omega$ genügen. Die Spannung der Quelle ist $U = 100 \text{ V}$. Bestimmen Sie Gesamtwiderstand, Stromstärken durch die ersten drei Widerstände und den letzten!
- (d) Es liegen $N = \infty$ Widerstände vor (also unendlich viele), die der Verteilung $R_n = 2^nR_0$ mit $R_0 = 1,0000 \text{ k}\Omega$ genügen. Die Spannung der Quelle ist $U = 100 \text{ V}$. Bestimmen Sie Gesamtwiderstand, Stromstärken durch die ersten drei Widerstände und den letzten!

4.9 Serienschaltung von N -Widerständen

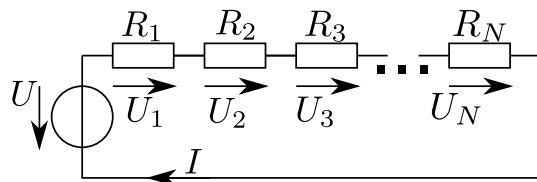


Abbildung 9: Serienschaltung von N -Widerständen

Es sind N Widerstände in Serie geschaltet. Hier kann N unter gewissen Bedingungen auch unendlich werden.

- (a) Es liegen $N = 10$ Widerstände vor, die der Verteilung $R_n = R_0/n$ mit $R_0 = 1,0000 \text{ k}\Omega$ genügen. Die Spannung der Quelle ist $U = 100 \text{ V}$. Bestimmen Sie Gesamtwiderstand, Strom und Spannungen über den ersten drei Widerstände und dem letzten!
- (b) Es liegen $N = 5$ Widerstände vor, die der Verteilung $R_n = R_0/n^2$ mit $R_0 = 1,0000 \text{ k}\Omega$ genügen. Die Spannung der Quelle ist $U = 100 \text{ V}$. Bestimmen Sie Gesamtwiderstand, Strom und Spannungen über den ersten drei Widerstände und dem letzten!
- (c) Es liegen $N = \infty$ Widerstände vor (also unendlich viele), die der Verteilung $R_n = R_0/n^2$ mit $R_0 = 1,0000 \text{ k}\Omega$ genügen. Die Spannung der Quelle ist $U = 100 \text{ V}$. Bestimmen Sie Gesamtwiderstand, Strom und Spannungen über den ersten drei Widerstände und dem letzten!
- (d) Es liegen $N = \infty$ Widerstände vor (also unendlich viele), die der Verteilung $R_n = R_0/2^n$ mit $R_0 = 1,0000 \text{ k}\Omega$ genügen. Die Spannung der Quelle ist $U = 100 \text{ V}$. Bestimmen Sie Gesamtwiderstand, Strom und Spannungen über den ersten drei Widerstände und dem letzten!

4.10 Verkettung von N -Serien-Parallelschaltungen: $R - 2R$ -Netzwerk

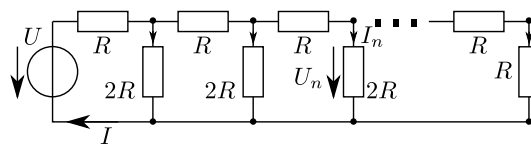


Abbildung 10: Das sogenannte $R - 2R$ -Netzwerk

N -Zellen von Widerständen mit den Werten R und dem doppelten $2R$ werden hintereinander geschaltet, nur die letzte Zelle ist anders aufgebaut. Dieses Netzwerk macht nur Sinn, es allgemein zu untersuchen. Bestimmen Sie daher allgemein alle Ströme und Spannungen durch bzw. über die masseverbundenen Widerstände.

4.11 Verkettung von N -Serien-Parallelschaltungen: Allgemeiner Fall

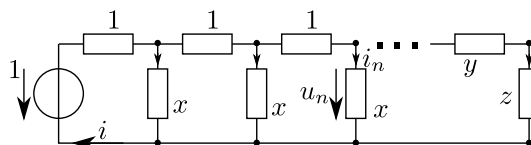


Abbildung 11: Verkettete Zellen, Darstellung ist normiert

N -Zellen von Widerständen mit den Werten 1 in längs und x zur Masse werden zur beliebigen Spannungsteilung verwendet.

- (a) Dimensionieren Sie allgemein die Parameter x, y, z so, dass von einer Stufe zur anderen die Spannung auf den Faktor c der vorherigen sinkt, also $u_n = cu_{n-1}$ gilt. Als Tipp: Starten Sie mit der Annahme einer unendlich langen Struktur (also ohne y, z).

- (b) Verifizieren Sie die Lösung mit den Anforderungen des $R - 2R$ -Netzwerkes!
- (c) Modifizieren Sie die Aufgabe und Lösung so, dass eine Spannungsquelle mit Innenwiderstand eingesetzt werden kann. Die erste „1“ ist dann der Innenwiderstand und der Rest der Schaltung mit dem ersten „ x “ soll den Wert des Innenwiderstandes entsprechen. .

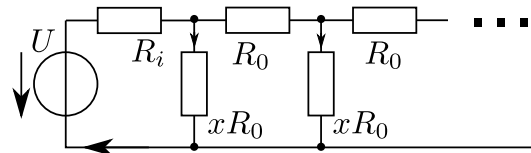


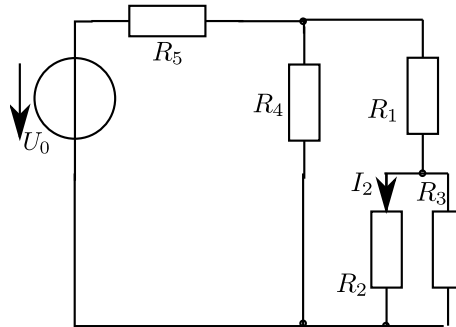
Abbildung 12: Modifikation für eine Quelle mit Innenwiderstand

- (d) Erstellen Sie eine Tabelle für
 $c = \{10 \times 10^{-3}; 100 \times 10^{-3}; 333,33 \times 10^{-3}; 500 \times 10^{-3}; 666,70 \times 10^{-3}; 900 \times 10^{-3}; 990 \times 10^{-3}\}$
 und
 $R_i = 50 \Omega!$

5 Berechnung von Gleichstromkreisen 1

5.1 Spannungs- und Stromteiler

Berechnen Sie den Strom I_2 durch R_2 mit Hilfe der



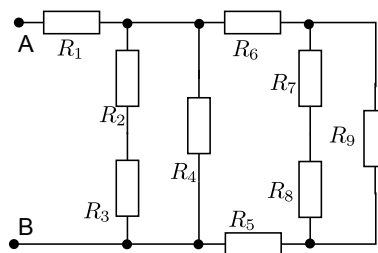
- (a) Stromteilerregel
- (b) Spannungsteilerregel

Ergebnis:

$$I_2 = \frac{R_3 R_4 U_0}{R_5 [(R_4 + R_1)(R_2 + R_3) + R_2 R_3] + R_4 [R_1(R_2 + R_3) + R_2 R_3]}$$

5.2 Schrittweise Vereinfachung

Berechnen Sie den Gesamtwiderstand der Schaltung bezüglich der Klemmen A-B durch schrittweise Vereinfachung. Alle Widerstände haben 1Ω . Wer Spaß daran hat, möge es symbolisch berechnen!

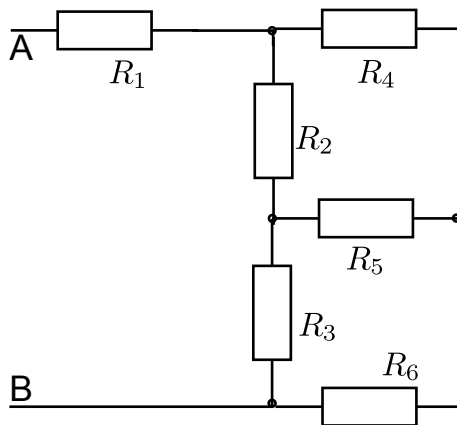


...

Ergebnis: $R_{AB} = \frac{23}{15}\Omega = 1,5\bar{3}\Omega$.

5.3 Berechnung mit Stern-Dreiecksumwandlung

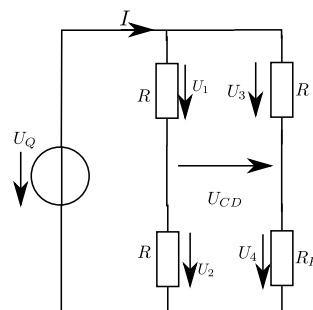
Für die skizzierte Schaltung ist der Widerstand zwischen den Punkten A und B zu berechnen. ($R_1 = 50\Omega$, $R_2 = R_4 = 20\Omega$, $R_5 = 30\Omega$, $R_3 = R_6 = 10\Omega$).



Ergebnis: $R = 65 \Omega$

5.4 Brücke

Die skizzierte Wheatstonebrücke mit drei gleichen Nickelinwiderständen R und einem Platinwiderstand R_P eignet sich für Temperaturmessungen. Bei 20°C sind alle vier Widerstände gleich, so dass die Spannung U_{CD} Null ist. Bei höheren Temperaturen sind aufgrund der verschiedenen Temperaturkoeffizienten die Widerstände R und R_P unterschiedlich, so dass sich die Spannung U_{CD} mit der Temperatur ändert.



- (a) Wie lautet die Formel für die Spannung U_{CD} in Abhängigkeit von α_{20} , α_{P20} , R_P , R , U , ΔT ?

Ergebnis:

$$U_{CD} = U_Q \left(\frac{1}{2} - \frac{(1 + \alpha_{P20}\Delta T)}{2 + (\alpha_{20} + \alpha_{P20})\Delta T} \right).$$

- (b) Berechnen Sie für $\Delta T = 50^\circ\text{C}$ die Spannung U_{CD} , wenn $\alpha_{20} = 0,23 \times 10^{-3}^\circ\text{C}^{-1}$ und $\alpha_{P20} = 0,002^\circ\text{C}^{-1}$ und $U = 10 \text{ V}$ betragen.

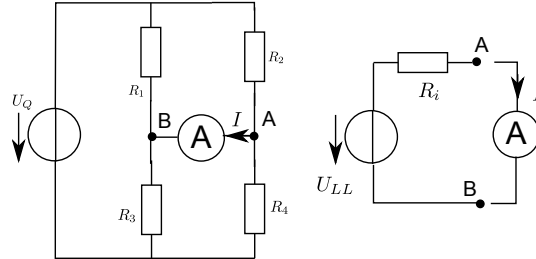
Ergebnis: $U_{CD} = -209,57 \text{ mV}$

- (c) Berechnen Sie ΔT als Funktion von U_{CD} nach der in a) berechneten Formel.

Ergebnis:

$$\Delta T \approx -4 \frac{U_{CD}}{U_Q} \cdot \frac{1}{\alpha_{P20} - \alpha_{20}}.$$

5.5 Strom in der Brücke



Die oben gezeichnete Brückenschaltung ist weiter zu analysieren. Als Ziel soll die Empfindlichkeit der Brückenschaltung berechnet werden.

- (a) Bestimmen Sie die Parameter der äquivalenten Spannungsquelle der Brücke bezüglich der Klemmen A und B!

Ergebnis:

$$U_{LLAB} = U_Q \frac{R_4(R_1 + R_3) - R_3(R_2 + R_4)}{(R_1 + R_3)(R_2 + R_4)}$$

- (b) Bestimmen Sie den Strom, der durch einen idealen Strommesser fließt!

Ergebnis:

$$I = U_Q \frac{R_4(R_1 + R_3) - R_3(R_2 + R_4)}{R_1 R_3 (R_2 + R_4) + R_2 R_4 (R_1 + R_3)}$$

- (c) (*) Dieses ist zum Knobeln! Bestimmen Sie die Empfindlichkeit der Schaltung bei kleinen Abweichungen des zu messenden Widerstandes R_3 ! Folgende Tipps zum Vorgehen:

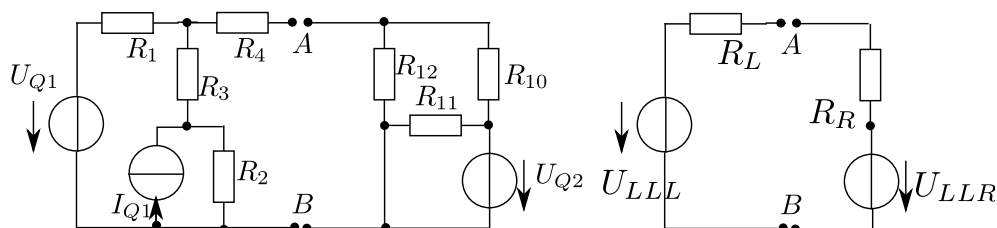
- Setzen Sie $R_3 \rightarrow R_3(1 + \Delta)$, wobei Δ eben die Abweichung ist.
- Verwenden Sie die Abgleichbedingung als $a = \frac{R_3}{R_1} = \frac{R_4}{R_2}$
- Klammern Sie in dem Ausdruck für I in Zähler und Nenner jeweils $R_1 R_2$ aus und drücken Sie soviel wie möglich in a aus.
- Nähern sie für kleine Abweichungen Δ

...

Ergebnis:

$$I = U \frac{a\Delta}{(1 + a)(R_4 + R_3)}$$

5.6 Ersatzspannungsquelle

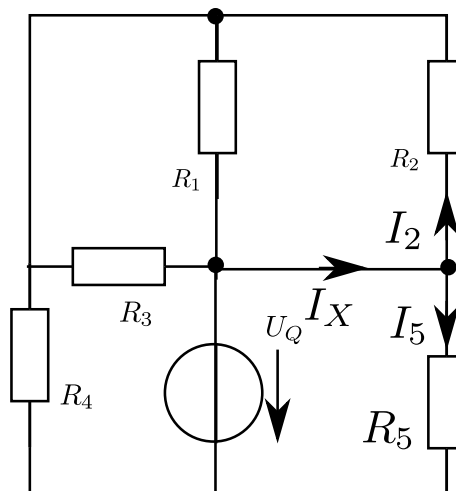


Berechnen Sie die Spannung U_{AB} . Teilen Sie dazu das Netzwerk an diesen Punkten in einen linken und einen rechten Teil auf und berechnen Sie jeweils die linksseitige und rechtsseitige äquivalente Spannungsquelle. Danach können Sie alles zu einer einfachen Masche wieder zusammenführen und die gesuchte Spannung berechnen. Das Ergebnis darf als Abkürzungen die Parameter der Ersatzquellen enthalten.

Ergebnis:

$$\begin{aligned}
 U_{LLL} &= \frac{U_{Q1}(R_2 + R_3) + I_{Q1}R_1R_2}{R_1 + R_2 + R_3}, & R_L &= R_4 + \frac{R_1(R_2 + R_3)}{R_1 + R_2 + R_3} \\
 U_{LLR} &= U_{Q2} \frac{R_{12}}{R_{10} + R_{12}}, & R_R &= \frac{R_{10}R_{12}}{R_{10} + R_{12}} \\
 U_{AB} &= \frac{U_{LLL}R_R + U_{LLR}R_L}{R_R + R_L}.
 \end{aligned}$$

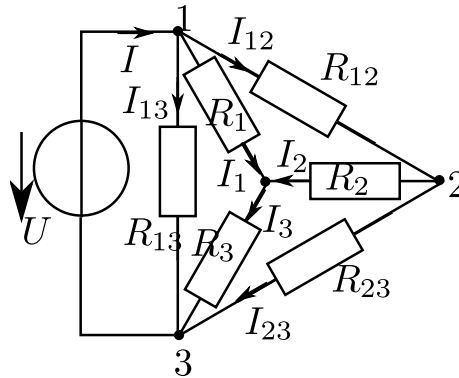
5.7 Aufteilung



Die dargestellte Schaltung enthält die Widerstände $R_1 = 50 \Omega$, $R_2 = 45 \Omega$, $R_3 = 40 \Omega$, $R_4 = 55 \Omega$, $R_5 = 60 \Omega$. Die vorhandene Spannungsquelle liefert die Spannung $U_Q = 48 \text{ V}$. Wie groß ist der Strom I_X ?

Ergebnis: $I_X = 1,027 \text{ A}$.

5.8 Stern und Dreieck



Die skizzierte Schaltung mit den Widerständen $R_1 = R_2 = R_{23} = 3\ \Omega$ und $R_3 = R_{12} = R_{13} = 1\ \Omega$ liegt an der Spannung $U = 4,5\ \text{V}$. Bestimmen Sie alle Teilströme!

Ergebnis:

$$\begin{aligned}
 I_1 &= 1\ \text{A}, & I_2 &= 0,5\ \text{A} \\
 I_3 &= 1,5\ \text{A}, & I_{12} &= 1,5\ \text{A} \\
 I_{23} &= 1\ \text{A}, & I_{13} &= 4,5\ \text{A} \\
 I &= 7\ \text{A}
 \end{aligned}$$

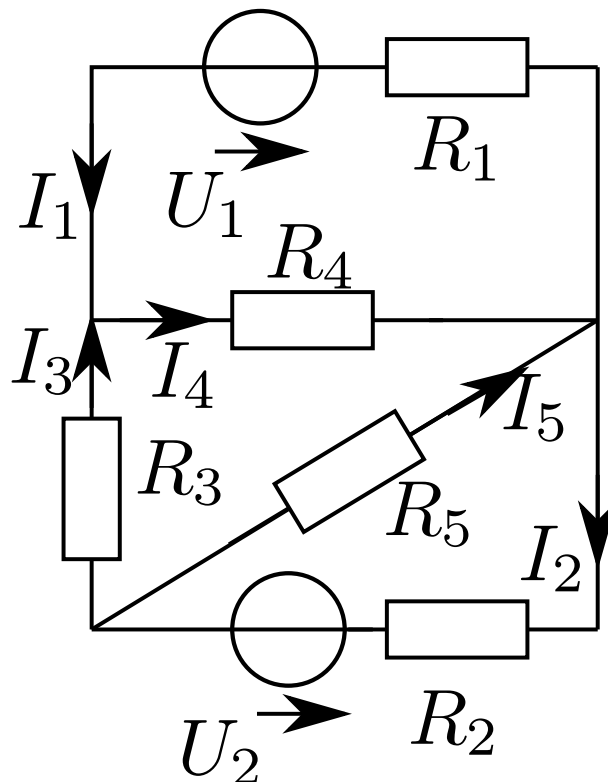
6 Maschenstrom- und Überlagerungsverfahren

6.1 Überlagerungsverfahren oder Maschenstromanalyse

Bestimmen Sie in der im Bild gegebenen Schaltung alle Ströme und Spannungen nach dem Überlagerungsverfahren und nach dem Maschenstromverfahren.

Die Elementwerte sind

$$\begin{array}{lll}
 U_1 = 9 \text{ V}, & U_2 = 12 \text{ V}, & R_1 = 2,4 \Omega \\
 R_2 = 1 \Omega, & R_3 = 2 \Omega, & R_4 = 3 \Omega, & R_5 = 5 \Omega
 \end{array}$$



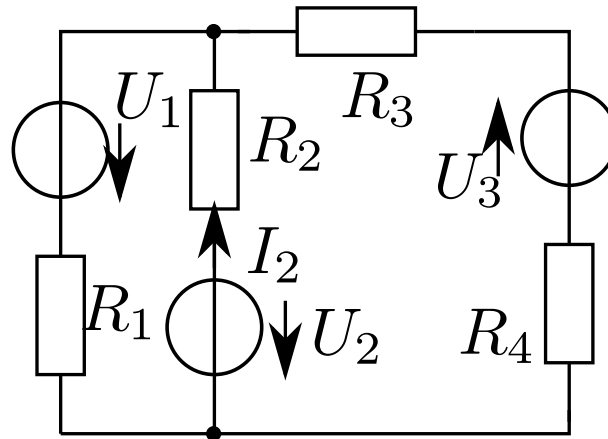
...

Ergebnis:

$$\begin{array}{lll}
 I_1 = 1 \text{ A}, & I_2 = 3 \text{ A}, & I_3 = 1,2 \text{ A} \\
 I_4 = 2,2 \text{ A}, & I_5 = 1,8 \text{ A} &
 \end{array}$$

6.2 Überlagerungsverfahren

Berechnen Sie mit dem Überlagerungsverfahren den Strom I_2 durch den Widerstand R_2 für die dargestellte Schaltung

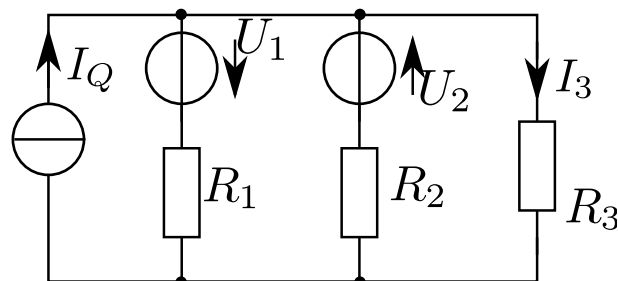


...
Ergebnis:

$$I_2 = \frac{-U_1(R_3 + R_4) + U_2(R_1 + R_3 + R_4) + U_3 R_1}{R_1 R_2 + R_1 R_3 + R_1 R_4 + R_2 R_3 + R_2 R_4}.$$

6.3 Maschenstromanalyse

Berechnen Sie den Strom I_3 durch den Widerstand R_3 nach der Maschenstromanalyse. Hier sind $R_1 = 1 \Omega$; $R_2 = 2 \Omega$; $R_3 = 3 \Omega$; $U_1 = 1 \text{ V}$; $U_2 = 2 \text{ V}$; $I_Q = 3 \text{ A}$



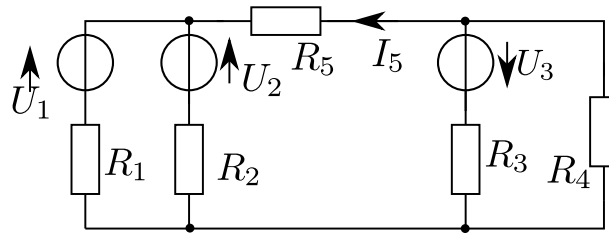
...
Ergebnis:

$$I_3 = \frac{-U_2 R_1 + U_1 R_2 + I_Q R_1 R_2}{R_1 R_2 + R_1 R_3 + R_2 R_3}.$$

$I_1 = 2,3636 \text{ A}$ und $I_3 = 545,45 \text{ mA}$.

6.4 Maschenstromanalyse

- Bestimmen Sie den Strom I_5 durch R_5 mit Hilfe der Maschenstromanalyse. Die Elementwerte sind $R_1 = R_2 = 1 \Omega$; $R_3 = 2 \Omega$; $R_4 = 10 \Omega$; $R_5 = 2 \Omega$; $U_1 = U_2 = 1,5000 \text{ V}$; $U_3 = 2 \text{ V}$.
- Wie verändert sich das Gleichungssystem, wenn parallel zu R_4 eine Stromquelle mit dem Quellstrom I_Q wirkt?



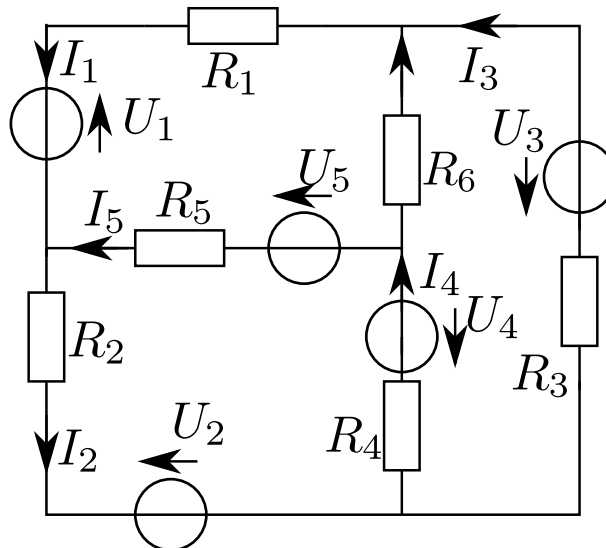
...
Ergebnis:

$$I_5 = \frac{(U_2 R_1 + U_1 R_2)(R_3 + R_4) + U_3 (R_1 + R_2) R_4}{(R_1 R_2 + R_1 R_5 + R_2 R_3 + R_2 R_5)(R_3 + R_4) + R_4 (R_1 R_3 + R_2 R_3)}$$

$$\begin{pmatrix} I_1 \\ I_4 \\ I_5 \end{pmatrix} = \begin{pmatrix} 380 \\ 40 \\ 760 \end{pmatrix} \text{ mA}$$

6.5 Maschenstromanalyse

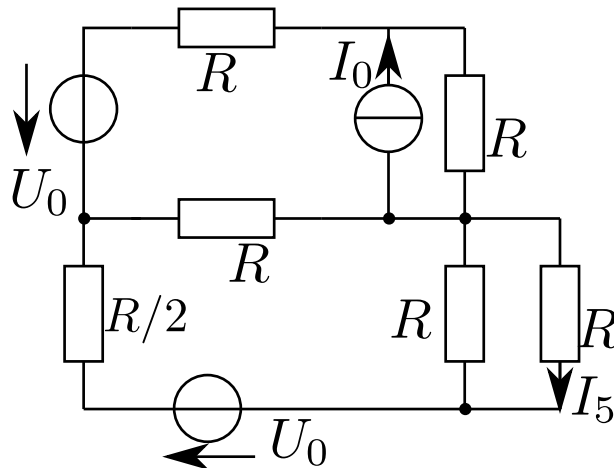
In der u.g. Schaltung betragen $U_1 = 10 \text{ V}$, $U_2 = 50 \text{ V}$ und $U_3 = U_4 = U_5 = 20 \text{ V}$ und alle Widerstände $R = 10 \Omega$. Bestimmen Sie alle Zweigströme mit Hilfe der Maschenstromanalyse!



...
Ergebnis:

$$\begin{aligned} I_1 &= 2,75 \text{ A}, & I_2 &= 3,25 \text{ A}, & I_3 &= 2 \text{ A}, \\ I_4 &= I_2 - I_3 = 1,25 \text{ A}, & I_5 &= I_2 - I_1 = 0,5 \text{ A}, & I_6 &= I_1 - I_3 = 0,75 \text{ A}. \end{aligned}$$

6.6 Kirchhoff'sche Regeln (13 Punkte)



- (a) Berechnen Sie den Strom I_5 an eingezeichneter Stelle nach dem Überlagerungsverfahren (Fassen Sie vor Anwendung dessen KEINE Quellen zusammen, geben Sie alle Strombeiträge an!) (4 Punkte)

Ergebnis: Die Matrix ist der Lösungsweg.

- (b) Stellen Sie die Matrix für die Maschenstromanalyse auf, wandeln Sie dazu ggf. Quellen in die besser geeignete Form vorher um. Achten Sie darauf, dass I_5 nach Lösung des Gleichungssystems direkt zur Verfügung steht! (4 Punkte)

Ergebnis: $I_5 = -\frac{2}{10} \times \frac{U}{R} - \frac{1}{10} \times I_0$

- (c) Wenn Sie ihrem obigen Ergebnis nicht vertrauen, dann lösen Sie hier das GLS, ansonsten fahren Sie mit der nächsten Teilaufgabe fort. Es gibt hier keine Punkte, aber falsche Ergebnisse weiter unten werden auch nicht als Folgefehler gewertet!

Ergebnis: Natürlich $I_5 = -\frac{2}{10} \times \frac{U}{R} - \frac{1}{10} \times I_0$

- (d) Wie muss I_0 eingestellt werden, wenn die obere Masche keinen Einfluss auf den Strom I_5 haben soll (d.h. im oberen Widerstand kein Strom fließt)? Begründen Sie Ihre Wahl mit Rechnung oder einem vollständigen Satz! (1 Punkt)

Ergebnis: In oberer Masche müssen sich die beiden Quellen so gewählt werden, dass im obersten Widerstand R kein Strom fließt, dann kann man den oberen Teil der Schaltung komplett wegnehmen. Das ist der Fall bei $I_0 = \frac{U_0}{2R}$.

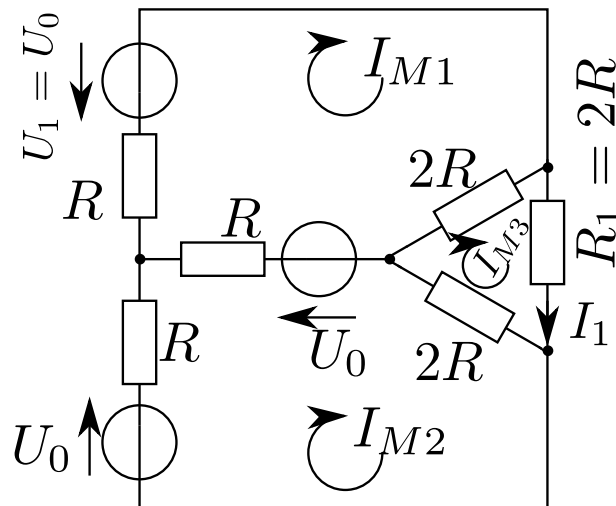
- (e) Wie groß ist dann der Spannungsabfall über dem Widerstand, durch den I_5 fließt? (1 Punkt)

Ergebnis: $U_5 = U_0 \frac{R/2}{2R} = \frac{U_0}{4}$

- (f) Stellen Sie nun I_0 so ein, dass $I_5 = 0$ wird, geben Sie dann die Leistungsumsätze in den einzelnen Widerständen an! (3 Punkte)

Ergebnis: In den Widerständen des unteren Teiles (ohne den mittleren) liegt kein Leistungsumsatz vor, weil stromlos, in jedem der oberen Widerstände ist dann der gleiche Leistungsumsatz vorhanden, und der ist jeweils $P = U_0^2/R$.

6.7 Maschen, Überlagerung oder Dreieck und Stern? (16 Punkte)



- (a) Berechnen Sie den Strom I_1 durch den Widerstand R_1 (wie eingezeichnet), wenn nur die Spannungsquelle U_1 aktiv ist und die beiden anderen ausgeschaltet sind! (4 Punkte)

Ergebnis: $I_1 = \frac{1}{5} \times \frac{U_0}{R}$

- (b) Bestimmen Sie den Strom I_1 wenn nun alle Spannungsquellen aktiv sind. Verwenden Sie den Überlagerungssatz (ggf. Stern-Dreiecksumformung) und oder präzise erläuterte Symmetrieargumente! (2 Punkte)

Ergebnis: In der Summe fließt also kein Strom durch R_1 .

- (c) Stellen Sie die Matrix für die Maschenstromanalyse auf, wandeln Sie dazu ggf. Quellen in die besser geeignete Form vorher um. Achten Sie darauf, dass I_{M3} nach Lösung des Gleichungssystems direkt zur Verfügung steht! (4 Punkte)

Ergebnis: Die Matrix ist der Weg.

- (d) Berechnen Sie die Maschenströme, wenn wiederum nur U_1 aktiv ist und die beiden anderen Quellen ausgeschaltet sind! (3 Punkte)

Ergebnis:

$$I_{M1} = \frac{2}{5} \times \frac{U_0}{R}, \quad I_{M2} = \frac{1}{5} \times \frac{U_0}{R}, \quad I_{M3} = \frac{1}{5} \times \frac{U_0}{R}$$

- (e) Bestimmen Sie die Ströme durch alle Widerstände unter vorgenannter Bedingung! (3 Punkte)

Ergebnis:

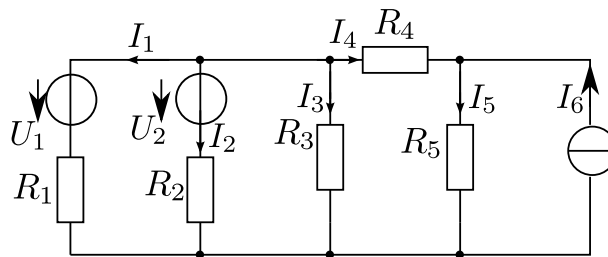
$$I_1 = \frac{1}{5} \times \frac{U_0}{R}, \quad I_2 = \frac{1}{5} \times \frac{U_0}{R}, \quad I_3 = 0,$$

$$I_o = \frac{2}{5} \times \frac{U_0}{R}, \quad I_r = \frac{1}{5} \times \frac{U_0}{R}, \quad I_u = \frac{1}{5} \times \frac{U_0}{R}$$

7 Knotenpotenzialverfahren

7.1 Knotenpotenzialverfahren

Die im Bild dargestellte Schaltung enthält zwei Spannungsquellen mit den Spannungen $U_1 = 40\text{ V}$ und $U_2 = 60\text{ V}$ sowie eine Stromquelle, die den Strom $I_6 = 1,2\text{ A}$ liefert. Die Widerstände haben die Werte $R_1 = R_3 = R_5 = 50\ \Omega$ und $R_2 = R_4 = 40\ \Omega$. Bestimmen Sie alle Zweigströme mit Hilfe des Knotenspannungsverfahrens.

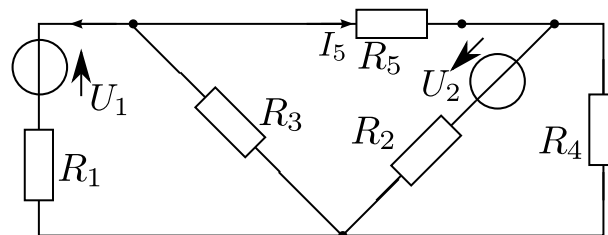


...
Ergebnis:

$$\begin{aligned} I_4 &= -233,5\text{ mA}, & I_3 &= 779,6\text{ mA}, & I_5 &= 966,4\text{ mA}, \\ I_1 &= -20,4\text{ mA}, & I_2 &= -525\text{ mA}. \end{aligned}$$

7.2 Knotenpotenzialverfahren

Berechnen Sie mit Hilfe der Knotenspannungsanalyse den Strom I_5 durch R_5 der Schaltung! Sie können das Ergebnis vereinfachend mit Hilfe der Leitwerte $G_i = 1/R_i$ angeben.



...
Ergebnis:

$$I_5 = G_5 \times \frac{-U_1 G_1 (G_1 + G_2 + G_3 + G_4) + (U_1 G_1 - U_2 G_2) (G_1 + G_3)}{(G_1 + G_3 + G_5) (G_1 + G_2 + G_3 + G_4) - (G_1 + G_3)^2}.$$

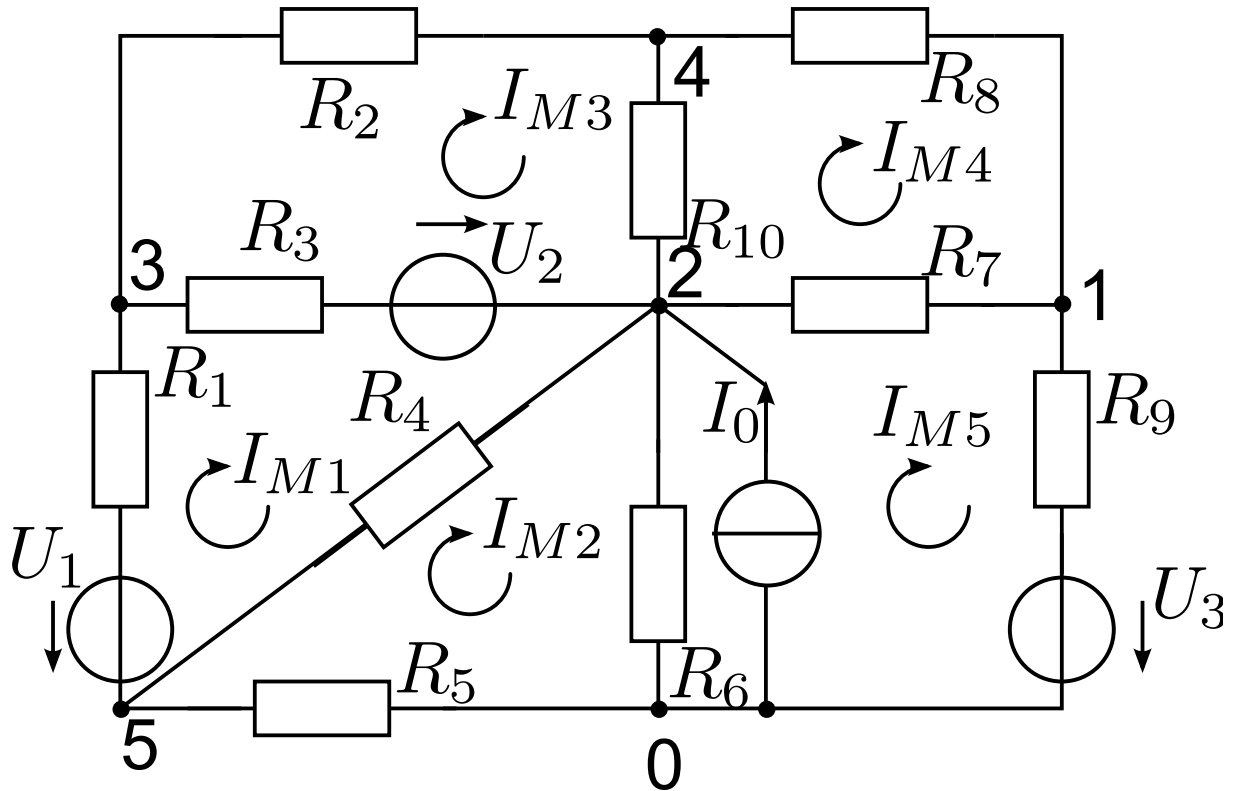
7.3 Vergleich der Verfahren

Bestimmen Sie für die dargestellte Schaltung das Gleichungssystem in Matrixschreibweise. Verwenden Sie hierfür

- (a) das Zweigstromanalyseverfahren,

(b) das Maschenstromverfahren (nutzen Sie die eingezeichneten Maschenströme)

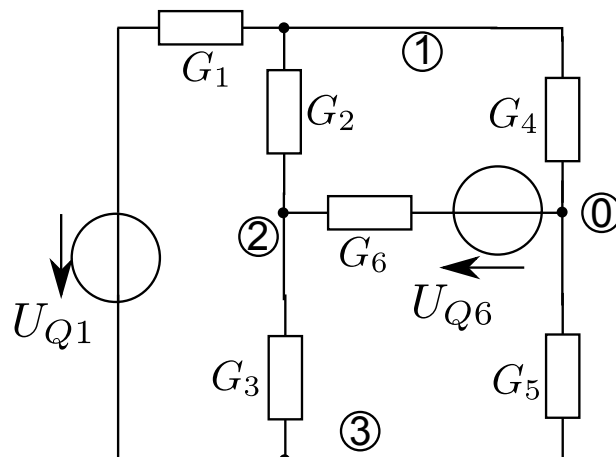
(c) das Knotenspannungsverfahren für die angegebenen Knoten!



...

Ergebnis: Die Lösung besteht aus den Matrizen, die hier nicht wiedergegeben werden.

7.4 Kirchhoff'sche Regeln (14 Punkte)



(a) Geben Sie für die o.g. Schaltung das Gleichungssystem an, das bei der Knotenspannungsanalyse entsteht. Vor Aufstellung formen Sie die Quellen ggf. in die jeweils geeignetste

Form (Strom- oder Spannungsquelle) um!

Ergebnis: Gleichungssystem (wird als Kurzlösung nicht angegeben).

- (b) Für die Werte der Leitwerte und der Quellen gilt $G_2 = G_4 = 1 \text{ mS}$, $G_1 = 10 \text{ mS}$, $G_3 = G_5 = 2 \text{ mS}$, $G_6 = 10 \text{ mS}$, $U_{Q1} = 100 \text{ V}$ und $U_{Q6} = 10 \text{ V}$. Berechnen Sie alle Knotenspannungen.

Ergebnis:

$$U_{K1} = 54,48 \text{ V},$$

$$U_{K2} = -8,70 \text{ V}$$

$$U_{K3} = -33,76 \text{ V}$$

- (c) Berechnen Sie alle Zweigströme als Funktion der Knotenspannungen und berechnen Sie die Zweigströme dann!

Ergebnis:

$$I_{Z1} = 118 \text{ mA},$$

$$I_{Z2} = 63 \text{ mA},$$

$$I_{Z3} = 50 \text{ mA},$$

$$I_{Z4} = 54 \text{ mA},$$

$$I_{Z5} = 68 \text{ mA},$$

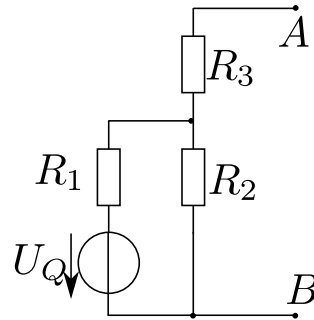
$$I_{Z6} = 13 \text{ mA}$$

- (d) Geben Sie den Strom durch G_6 an, wenn die Spannungsquelle mit $U_{Q6} = 0$ abgeschaltet wird!

Ergebnis: $I_6 = 0$

8 Zweipoltheorie

8.1 Einfacher Zweipol



Berechnen Sie für den dargestellten aktiven Zweipol

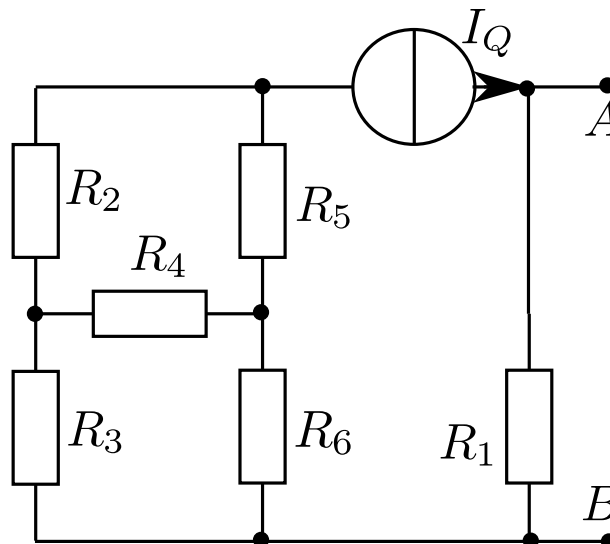
- (a) das Spannungsquellen-Ersatzschaltbild
Ergebnis:

$$U_{LL} = U_Q \frac{R_2}{R_1 + R_2}, \quad R_I = \frac{R_1 R_2 + R_1 R_3 + R_2 R_3}{R_1 + R_2}$$

- (b) das Stromquellen-Ersatzschaltbild
Ergebnis: $I_{KS} = U_Q \frac{R_2}{R_1 R_2 + R_1 R_3 + R_2 R_3}$

8.2 Zweipol

Berechnen Sie für den dargestellten Zweipol AB

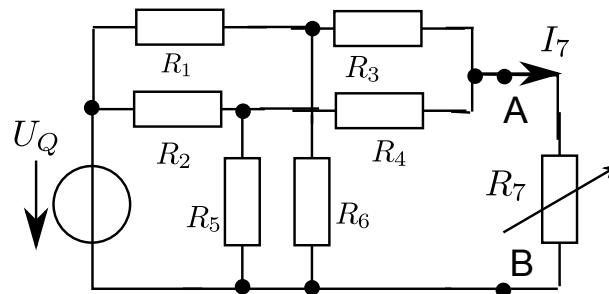


- (a) Das Spannungsquellen-Ersatzschaltbild
Ergebnis: $U_Q = I_Q R_1$ und $R_I = R_1$

- (b) Das Stromquellen-Ersatzschaltbild

8.3 Leistungsmaximierung

Die gezeigte Schaltung mit den Widerständen $R_1 = R_3 = R_4 = R_5 = 3\ \Omega$ und $R_2 = R_6 = 6\ \Omega$ sowie dem veränderbaren Widerstand R_7 liegt an der Spannung $U_Q = 15\ \text{V}$.



- (a) Auf welchen Wert ist R_7 einzustellen, damit dieser die maximal mögliche Leistung aufnimmt?
Ergebnis: $R_7 = 2,5\ \Omega$
- (b) Wie groß ist diese maximale Leistung?
Ergebnis: $P_7 = 5,625\ \text{W}$

8.4 Zweipol und Leistung

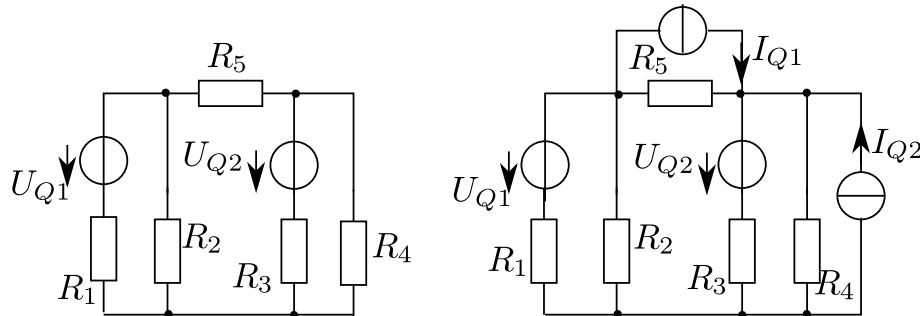
Ein aktiver Zweipol ist durch die Reihenschaltung seiner Quellenspannung $U_Q = 10\ \text{V}$ und seines Innenwiderstandes $R_I = 10\ \Omega$, sowie durch eine zulässige innere Verlustleistung $P_{IMax} = 1\ \text{W}$ gekennzeichnet.

- (a) Bei welchem Lastwiderstand R_a wird ohne Überlastung des aktiven Zweipols die maximale Leistung abgegeben?
Ergebnis: $R_a = 21,62\ \Omega$
- (b) Wie groß sind diese Leistung und der Wirkungsgrad?
Ergebnis: $P_a = 2,162\ \text{W}$ und $\eta = 68\%$
- (c) Wie groß sind die erzeugte Leistung, die innere Verlustleistung, die an den Lastwiderstand abgegebene Leistung und der Wirkungsgrad bei Verdopplung des Lastwiderstandes gegenüber Fall (a)?
Ergebnis: $\eta' = 81\ \%$ muss zur Ergebniskontrolle genügen.

8.5 Grafische Darstellung

Eine Spannungsquelle mit der Leerlaufspannung $U_0 = 12\ \text{V}$ und dem Innenwiderstand $R_i = 2\ \Omega$ wird mit einem einstellbaren Außenwiderstand R_a belastet. Wie groß ist die vom Außenwiderstand aufgenommene Leistung P_a in Abhängigkeit von R_a ? Stellen Sie das Ergebnis grafisch dar.

8.6 Zweigstromanalyse



- (a) Berechnen Sie mit Hilfe der Zweigstromanalyse den Strom I_5 durch den Widerstand R_5 der linken Schaltung!

Ergebnis:

$$I_5 = \frac{U_1 R_2 (R_3 + R_4) - U_2 R_4 (R_1 + R_2)}{R_5 R_3 (R_1 + R_2) + R_1 R_2 R_3 + R_3 R_4 (R_1 + R_2) + R_4 R_5 (R_1 + R_2) + R_1 R_2 R_4}$$

- (b) Wie unterscheidet sich das Gleichungssystem im rechten Bild vom linken Bild?

- (c) Gegeben sind

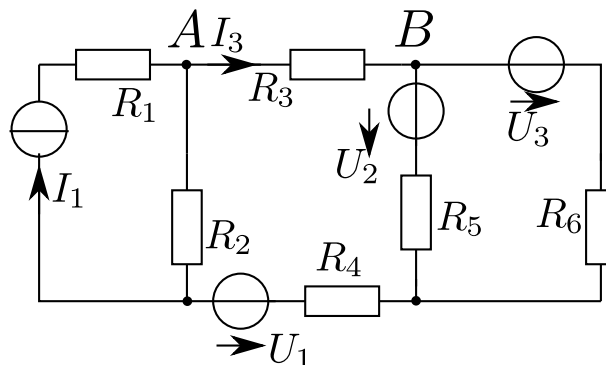
$$\begin{aligned} R_1 &= 10 \Omega, & R_2 &= 15 \Omega, & R_3 &= 100 \Omega, & R_4 &= 30 \Omega, \\ R_5 &= 10 \Omega, & U_1 &= 10 \text{ V}, & U_2 &= 20 \text{ V} \end{aligned}$$

Berechnen Sie I_5 wie im Aufgabenteil (a) angegeben!

Ergebnis: $I_5 = 35,43 \text{ mA}$

8.7 Zweipoltheorie

Berechnen Sie für das im Bild gezeigte Netzwerk den Strom I_3 durch den Widerstand R_3 nach der Zweipoltheorie.

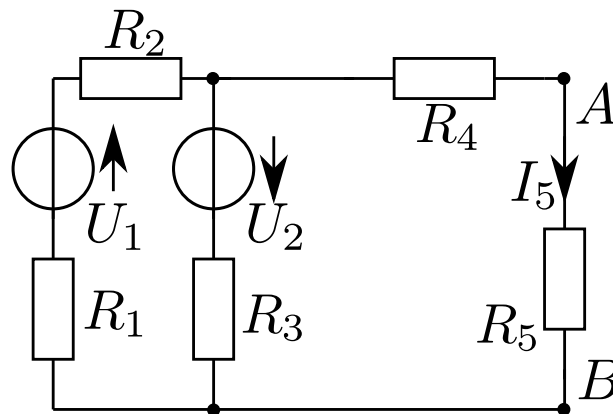


...
Ergebnis:

$$I_3 = \frac{(I_1 R_2 + U_1)(R_5 + R_6) - U_2 R_6 - U_3 R_5}{(R_2 + R_3 + R_4)(R_5 + R_6) + R_5 R_6}$$

8.8 Zweipoltheorie

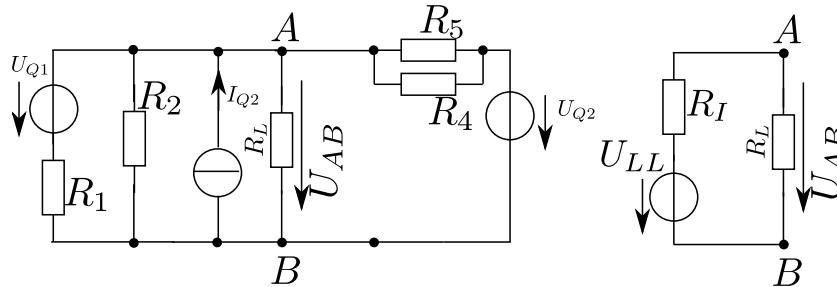
Gegeben sei die dargestellte Schaltung. Berechnen Sie den Strom I_5 durch R_5 mit Hilfe der Zweipoltheorie!



...
Ergebnis:

$$I_5 = \frac{U_2(R_1 + R_2) - U_1R_3}{(R_1 + R_2)R_3 + (R_4 + R_5)(R_1 + R_2 + R_3)}$$

8.9 Ersatzspannungsquelle (14 Punkte)



Für die gezeigte Schaltung sind die Verhältnisse an den Klemmen A und B, insbesondere die Spannung U_{AB} , für beliebige Lastwiderstände R_L zu bestimmen.

- (a) Bestimmen Sie die äquivalente Ersatzspannungsquelle bzgl. der Klemmen A-B! (Sollte Ihnen dieses Schwierigkeiten bereiten, so gehen Sie weiter zu (b)!)
Ergebnis:

$$\begin{aligned} U_{LL} &= U_{LL1} + U_{LL2} + U_{LL3} \\ &= U_{Q1} \frac{R_2 R_4 R_5}{R_1 (R_2 (R_4 + R_5) + R_4 R_5) + R_2 R_4 R_5} + \\ &\quad I_{Q2} R_2 \frac{R_1 R_4 R_5}{R_2 (R_1 (R_4 + R_5) + R_4 R_5) + R_1 R_4 R_5} + \\ &\quad U_{Q2} \frac{R_1 R_2 (R_4 + R_5)}{R_4 R_5 (R_1 + R_2) + R_1 R_2 (R_4 + R_5)} \end{aligned}$$

und

$$R_I = \frac{R_1 R_2 R_4 R_5}{R_2 R_4 R_5 + R_1 R_4 R_5 + R_1 R_2 (R_4 + R_5)}$$

- (b) Die Widerstände $R_1 = R_2 = R_4 = R_5 = R$ sind alle gleich und die Quellen haben eine Leerlaufspannung von $U_{Q1} = U_{Q2} = I_{Q2} R = U_Q$. Geben Sie nun die ausgerechneten Werte des Ersatzzweipols und auch den Kurzschlussstrom an den Klemmen A-B an! (Wenn Sie Ihrem Aufgabenteil (a) nicht vertrauen, versuchen sie es hier nochmal!)

Ergebnis: $U_{LL} = U_Q$, $R_I = \frac{1}{4}R$, $I_{KS} = 4\frac{U_Q}{R}$

- (c) Bestimmen Sie die in R_L umgesetzte Leistung! Spannungen und Widerstände sind natürlich wie oben gegeben.

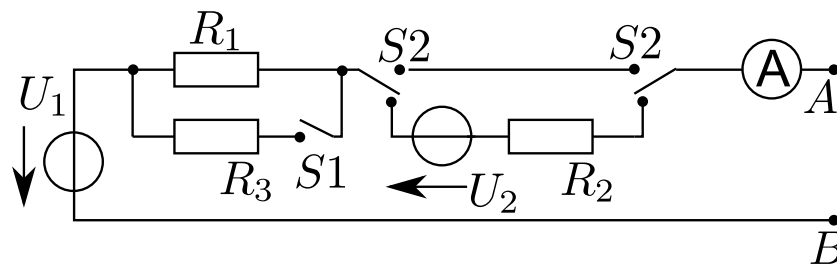
Ergebnis: $P_L = 16\frac{U_Q^2}{(4R_L + R)^2} R_L$

- (d) Wie groß sollte R_L sein, damit in ihm die maximal mögliche Leistung umgesetzt werden kann? Wie groß ist diese Leistung?

Ergebnis: $R_L = \frac{1}{4}R$ und $P_{L,max} = \frac{U_Q^2}{R}$.

- (e) Vergleichen Sie den hier berechneten Zweipol (Ersatzspannungsquelle) mit einer einfachen Quelle mit der Leerlaufspannung U_Q und dem Innenwiderstand R ! (Mindestens ein vollständiger Satz!)

8.10 Ersatzspannungsquelle (14 Punkte)



In oben gezeigter Spannungsquelle soll die innere Verschaltung in Abhängigkeit vom entnommenen Strom (Amperemeter mit verschwindendem Innenwiderstand) durch Umlegen der Schalter S_1 und S_2 geregelt werden.

- (a) Geben Sie alle drei Parameter der Ersatzspannungsquelle für die alle vier möglichen Schalterstellungen an! (4 Punkte)
- (b) Die Widerstände $R_1 = R_2 = R_3 = R$ sind alle gleich und die Quellen haben eine Leerlaufspannung von $U_1 = U_2 = U_0$. Geben Sie nun die oben ausgerechneten Werte der jeweiligen Ersatzquellen an und zeichnen Sie die Arbeitsgerade in ein $U - I$ -Diagramm! (Wenn Sie Ihrem Aufgabenteil (a) nicht vertrauen, versuchen sie es hier nochmal!) (2 Punkte)
- (c) (*) Die Schalterstellungen werden wie folgt (Reihenfolge der Prioritäten) in Abhängigkeit vom gemessenen Strom geschaltet:

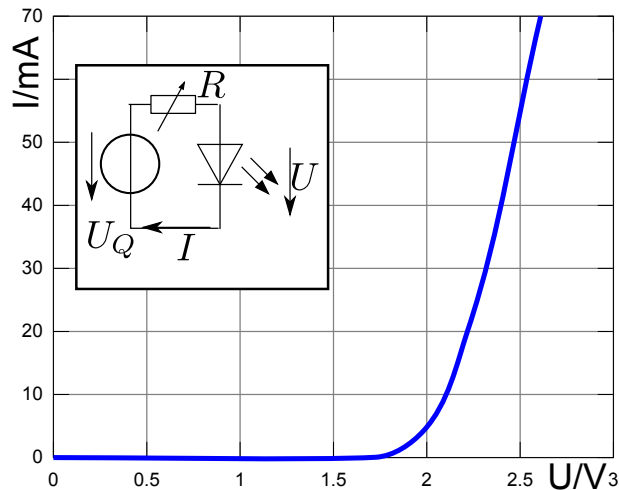
- i. Die Ausgangsspannung ist immer kleiner als U_0
- ii. Die Ausgangsspannung soll immer möglichst hoch sein (aber eben niemals über U_0)
- iii. Der Spannungsabfall an den internen Widerständen soll möglichst gering sein.

Zeichnen Sie in das Diagramm den Pfad dem durch die geregelte Schalterstellung zu folgen ist! (3 Punkte)

- (d) Welche Leistung wird in den internen Widerständen verbraucht, wenn die Klemmen A und B leer laufen? (1 Punkt)
- (e) Welche Leistung kann der Quelle maximal entnommen werden, wenn $S1$ in Stellung “oben” und $S2$ in Stellung “unten” ist? Wie groß ist dann der Wirkungsgrad? (Ein Sonderpunkt, wenn Sie das Ergebnis mit U_1, U_2, R_1, R_2, R_3 angeben!) (4 Punkte)

9 Berechnung von Kreisen mit nichtlinearen Elementen und gesteuerten Quellen

9.1 Leuchtdiode



Eine Leuchtdiode in gezeigter Schaltung mit gegebener Kennlinie soll niedrig angesteuert werden. Die Quellenspannung beträgt $U_Q = 3\text{ V}$.

- (a) Bestimmen Sie den Arbeitspunkt der LED so, dass in ihr $P_{LED} = 25\text{ mW}$ verbraucht werden.

Ergebnis:

$$U = 2,2\text{ V}, \quad I = 12\text{ mA}, \quad P = 26\text{ mW}$$

- (b) Dimensionieren Sie den Innenwiderstand R so, dass die o.g. Bedingungen erfüllt werden!

Ergebnis:

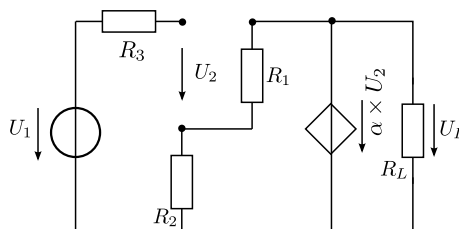
$$I_K \approx 42\text{ mA}, \quad R \approx 70\ \Omega$$

- (c) Bestimmen Sie den Wirkungsgrad (nur den elektrischen) der Schaltung!

Ergebnis:

$$P_Q = 36\text{ mW}, \quad P = 26\text{ mW}, \quad \eta = P/P_Q = 72\%$$

9.2 Spannungsgesteuerte Quelle



Die Ausgangsspannung U_L in oben stehender Schaltung ist zu berechnen.

- (a) Geben Sie U_L als Funktion der gegebenen anderen Parameter an!

Ergebnis:

$$U_L = \alpha \frac{R_1 + R_2}{R_1 + R_2(\alpha + 1)} U_1$$

- (b) Wie groß ist die Spannungsverstärkung U_L/U_1 für den Fall, dass $\alpha \rightarrow \infty$ wird?

Ergebnis:

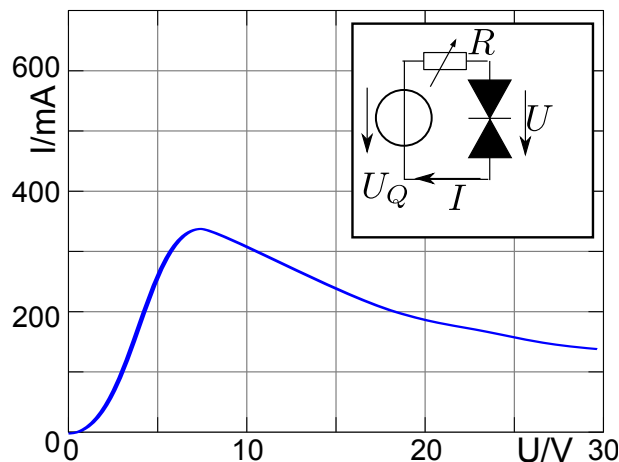
$$\frac{U_L}{U_1} = 1 + \frac{R_1}{R_2}$$

- (c) Berechnen Sie für diesen Fall die steuernde Spannung U_2 !

Ergebnis: $U_2 = 0$

- (d) Kommentieren Sie den Einfluss von R_L !

9.3 Differentieller (Kleinsignal) Widerstand



Eine einfache Schaltung mit einem nichtlinearen Element ist vorgegeben. Für die Interessierten: Es handelt sich dabei um eine Gunn-Diode, wie sie zur Erzeugung von Signalen im Mikrowellenbereich oberhalb 10 GHz verwendet werden kann. Diese Schaltung soll dimensioniert werden.

- (a) Die Leerlaufspannung der Quelle beträgt $U_Q = 20$ V. Bestimmen Sie den Innenwiderstand R so, dass die Diode am Arbeitspunkt mit $U = 10$ V und $I = 300$ mA betrieben werden kann!

Ergebnis:

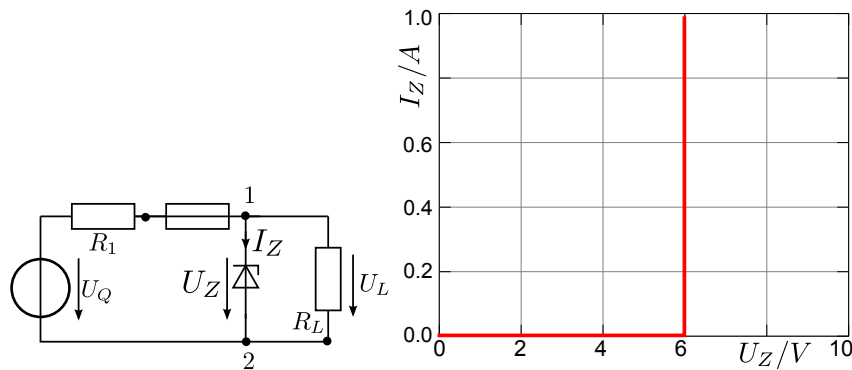
$$I_K = 600 \text{ mA}, \quad R = 33 \Omega$$

- (b) Die Spannung U_Q wird auf $U_Q = 25$ V erhöht. Geben Sie nun die Arbeitsgerade an, bestimmen Sie den neuen Arbeitspunkt und geben Sie den Kleinsignalwiderstand an (berechnet aus der Steigung der Geraden zwischen den AP)!

Ergebnis: $r = -80 \Omega$

- (c) Wie würden Sie dieses Kleinsignalverhalten beschreiben?

9.4 Überspannungssicherung



Eine empfindliche elektronische Schaltung, die durch den Widerstand R_L beschrieben wird, soll durch die o.g. Schaltung mittels Zenerdiode mit einer konstanten Spannung versorgt und vor Überspannung durch Fehlbedienung gesichert werden. Die Zenerdiode wird durch eine idealisierte Kennlinie beschrieben. Die Sicherung sei widerstandslos und schmelze bei $I_S = 400 \text{ mA}$. Der Innenwiderstand der Quelle beträgt $R_1 = 10 \Omega$ und die Last hat einen Widerstand von $R_L = 60 \Omega$.

- (a) Bestimmen Sie die Ersatzspannungsquelle des linearen Schaltungsteils (allgemein und mit $U_Q = 8 \text{ V}$)!

Ergebnis:

$$U_{LL} = 6,857 \text{ V}, \quad R_I = 8,571 \Omega, \quad I_{KS} = 800 \text{ mA}$$

- (b) Bestimmen Sie die Arbeitsgerade dieser Ersatzspannungsquelle und bestimmen Sie den Strom durch die Zenerdiode bei $U_Q = 8 \text{ V}$!

Ergebnis: $I_Z \approx 100 \text{ mA}$

- (c) Wie groß ist der Gesamtstrom durch die Sicherung?

Ergebnis: $I_S = 200 \text{ mA}$

- (d) Bestimmen Sie zeichnerisch, bei welcher Quellenspannung U_Q die Sicherung schmelzen wird!

Ergebnis: $U'_Q \approx 10 \text{ V}$

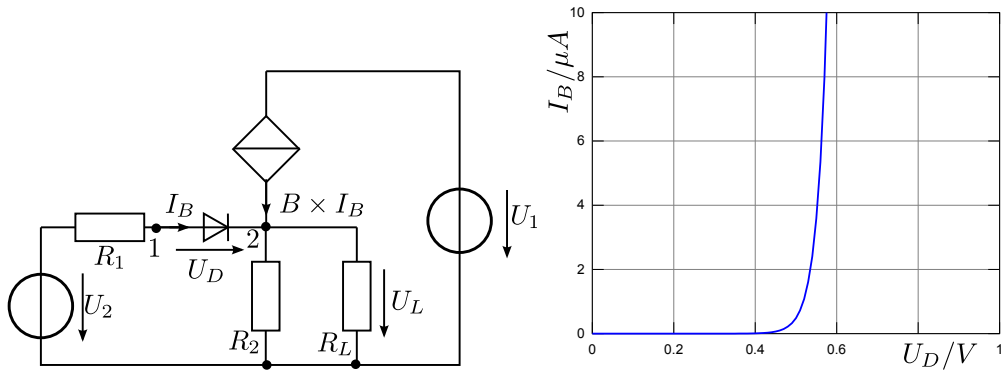
- (e) Welche Leistung muss die Zenerdiode dann mindestens aushalten und wie ist der Wirkungsgrad, also das Verhältnis der Leistung in der Last zur Gesamtleistung, die der Quelle entnommen wird?

Ergebnis:

$$P_Z = 1,8 \text{ W}, \quad \eta_{10\text{V}} \approx 15 \%$$

- (f) Wo ist die Leistung, die nicht in der Diode oder der Last verbraucht wird und wie groß ist diese?

9.5 Einfache Transistorschaltung



Gegeben ist das (sehr) vereinfachte Ersatzschaltbild eines Transistors in Kollektor (Emitterfolger) Schaltung. Das Ziel ist es, die Ausgangsspannung U_L zu ermitteln. Die Parameter der Schaltung sind wie folgt: $R_1 = 10 \text{ k}\Omega$, $R_2 = R_L = 2 \text{ k}\Omega$, $B = 100$, $U_1 = 5 \text{ V}$, $U_2 = 1 \text{ V}$

- (a) Vereinfachen Sie den linearen Teil der Schaltung nach der Zweipoltheorie (Ersatzspannungsquelle) bzgl. der Klemmen 1 und 2.

Ergebnis: Keine Angabe hier, kontrollieren Sie bitte zusammen mit der nächsten Teilaufgabe.

- (b) Stellen Sie die Gleichung für die Arbeitsgerade $I_B = f(U_D)$ der **Ersatzspannungsquelle** bzgl. der Klemmen 1 und 2 auf!

Ergebnis:

$$I_B = 9 \mu\text{A} - 9 \mu \frac{\text{A}}{\text{V}} U_D$$

- (c) Zeichnen Sie die AG in das vorbereitete Diagramm ein und bestimmen Sie den Strom I_B durch die Diode!

Ergebnis:

$$I_B = 4 \mu\text{A},$$

$$U_D = 0,55 \text{ V}$$

- (d) Bestimmen Sie nun die Ausgangsspannung U_L !

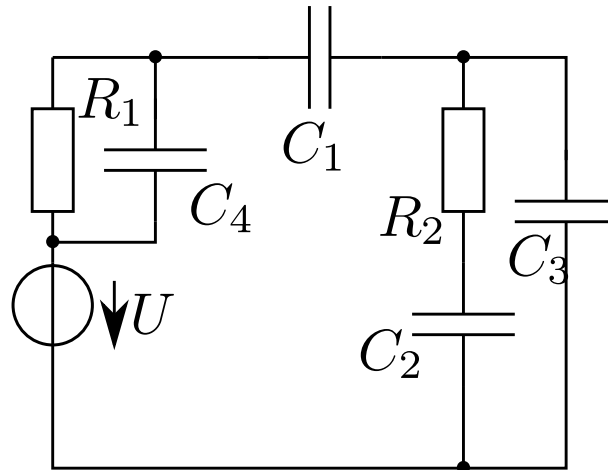
Ergebnis: $U_L = 0,404 \text{ V}$

- (e) Wiederholen Sie die Berechnungen für $U_2 = 1,5 \text{ V}$!

Ergebnis: $U_L = 0,848 \text{ V}$

10 Kapazitäten im eingeschwungenen (DC) Zustand

10.1 Ladung

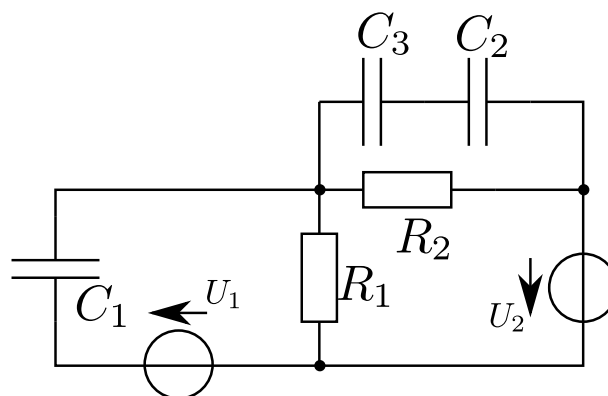


Berechnen Sie die Ladung Q_2 auf C_2 !

Ergebnis:

$$U_2 = U \frac{C_1}{C_1 + C_2 + C_3}, \quad Q_2 = U \frac{C_1 C_2}{C_1 + C_2 + C_3}$$

10.2 Widerstände und Kapazitäten

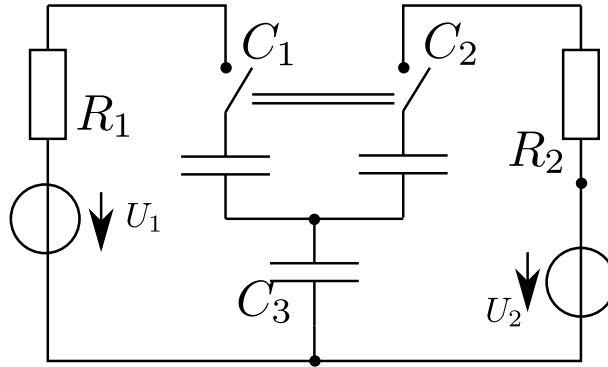


Berechnen Sie in der gegebenen Schaltungen Spannung U_3 und Ladung Q_3 über bzw. auf der Kapazität C_3 .

Ergebnis:

$$U_{C3} = U_2 \frac{R_2}{R_1 + R_2} \times \frac{C_2}{C_2 + C_3}, \quad Q_{C3} = U_2 \frac{R_2}{R_1 + R_2} \times \frac{C_2 C_3}{C_2 + C_3}$$

10.3 Schalten zwischen Kapazitäten



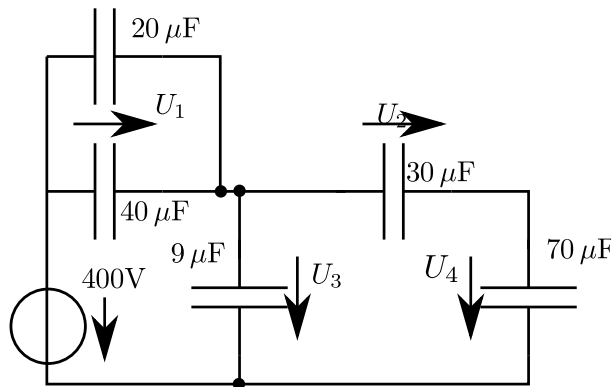
Die Kapazitäten $C_1 = 3 \text{ nF}$, $C_2 = 5 \text{ nF}$ und $C_3 = 6 \text{ nF}$ enthalten keine Ladung. Die vorhandenen Spannungsquellen liefern die Spannungen $U_1 = 120 \text{ V}$ und $U_2 = 80 \text{ V}$ über die jeweiligen Innenwiderstände $R_1 = R_2 = 10 \Omega$.

Welche Spannungen $U_{C_1}, U_{C_2}, U_{C_3}$ liegen lange nach dem Schließen des Schalters an den Kapazitäten an?

Ergebnis:

$$U_{C_1} = 65,7 \text{ V}, \quad U_{C_2} = 25,7 \text{ V}, \quad U_{C_3} = \frac{C_1 U_1 + C_2 U_2}{C_1 + C_2 + C_3} = 54,29 \text{ V}$$

10.4 Netzwerk aus Kapazitäten



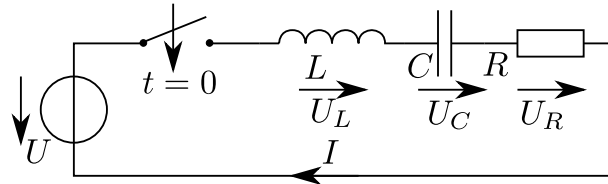
Bestimmen Sie alle Spannungen auf den Kapazitäten! Wie groß sind die gespeicherten Energien?

Ergebnis: Nur zum Vergleich:

$$U_4 = 80 \text{ V}, \quad W_4 = 0,224 \text{ J}$$

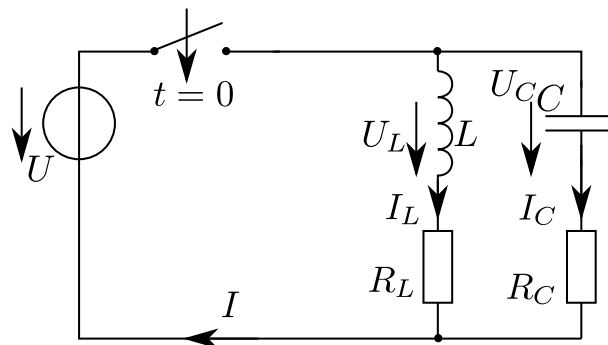
11 Start und Langzeitbedingungen

11.1 RLC in Serie



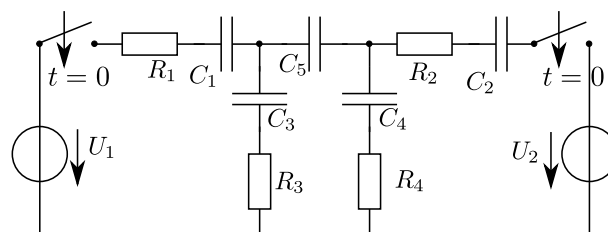
Bestimmen Sie Strom und alle Spannungen kurze Zeit und lange Zeit nach Schließen des Schalters. Beschreiben Sie den Übergang qualitativ!

11.2 LC parallel geschaltet



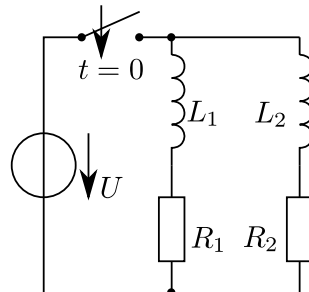
Bestimmen Sie die eingezeichneten Ströme und Spannungen unmittelbar und lange nachdem der Schalter geschlossen wurde.

11.3 Netzwerk aus Kapazitäten und Widerständen



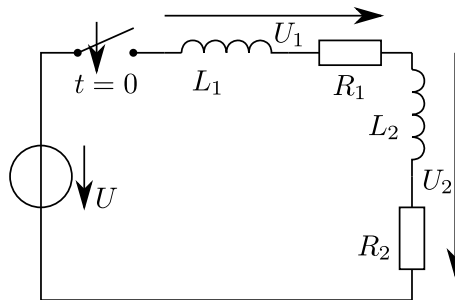
Die beiden Schalter werden zur gleichen Zeit geschlossen. Bestimmen Sie die Spannungen unmittelbar nach Schließen der Schalter und lange Zeit danach. Die Elemente haben die Werte $U_1 = 10\text{ V}$, $U_2 = 20\text{ V}$, $R_1 = R_2 = 1\ \Omega$, $R_3 = R_4 = 2\ \Omega$, $C_1 = C_2 = 1\ \mu\text{F}$, $C_3 = C_4 = 2\ \mu\text{F}$, $C_5 = 1\ \mu\text{F}$.

11.4 Parallele Spulen



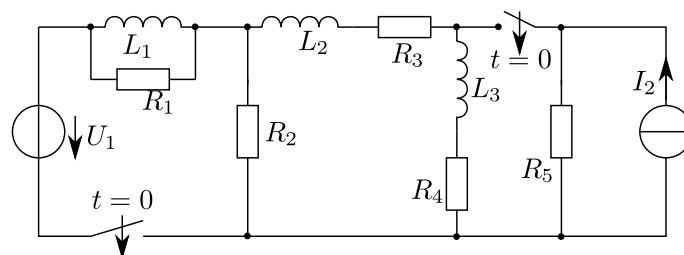
Bestimmen Sie die Spannungen und Ströme bzw. mindestens deren Verhältnis bei den gezeigten zwei parallelen Spulen (Induktivität mit ohmschem Verlust) kurz nach Zuschalten der Quelle und nachdem diese Quelle lange eingeschaltet war.

11.5 Serielle Spulen



Bestimmen Sie die Spannungen über den (realen) Spulen (Induktivität mit ohmschem Verlust) kurz nach Zuschalten der Quelle und nachdem diese Quelle lange eingeschaltet war.

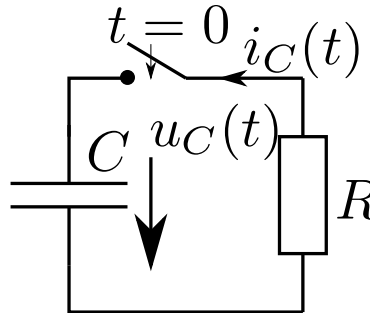
11.6 Netzwerk von Induktivitäten



Bestimmen Sie in dem o.g. Netzwerk die Spannungen und Ströme kurz nach dem gleichzeitigen Schließen der Schalter und lange Zeit danach. In letzterem Fall bestimmen Sie auch die auf den Induktivitäten und insgesamt gespeicherte Energie im System. Die Elementwerte sind $R_1 = 1 \text{ k}\Omega$, $L_1 = 1 \text{ mH}$, $R_2 = 100 \Omega$, $L_2 = 2 \text{ mH}$, $R_3 = 1 \Omega$, $L_3 = 10 \text{ mH}$, $R_4 = 5 \Omega$, $R_5 = 10 \Omega$, $U_1 = 10 \text{ V}$, $I_2 = 1 \text{ A}$.

12 Schaltvorgänge

12.1 Entladung einer Kapazität



Eine Kapazität mit $C = 1 \mu\text{F}$ ist auf die Spannung $U_C = 100 \text{ V}$ aufgeladen. Die Kapazität wird über einen Widerstand $R = 1 \text{ k}\Omega$ entladen, indem zum Zeitpunkt $t = 0$ der Schalter geschlossen wird.

- (a) Geben Sie die Spannung $u_C(t)$ für $t \geq 0$ an!
- (b) Berechnen Sie den im Kreis fließenden Strom $i_C(t)$ für $t \geq 0$!

Ergebnis:

$$u_C(t) = 100 \text{ V} \times e^{-t/1 \text{ ms}}, \quad i_C(t) = -100 \text{ mA} \times e^{-t/1 \text{ ms}}$$

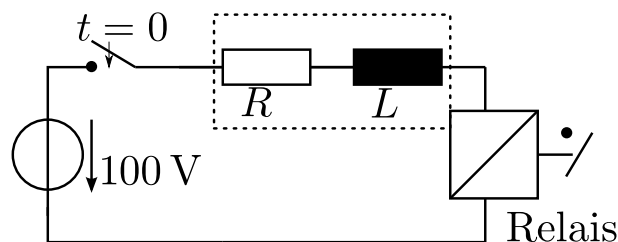
12.2 Isolierter Kondensator

Ein geladener Elektrolytkondensator mit der Kapazität $C = 25 \mu\text{F}$ wird isoliert aufgestellt. Nach 10 Minuten ist die Spannung um 10 % vom Anfangswert abgesunken. Wie groß ist der Leckwiderstand des Kondensators?

(Anmerkung: Da jedes Dielektrikum auch eine sehr kleine Leitfähigkeit besitzt, tritt bei geladenen Kondensatoren durch das Dielektrikum hindurch ein Leitungsstrom auf, den man als Leckstrom bezeichnet. Im Ersatzschaltbild kennzeichnet man diese Erscheinung durch die Parallelschaltung einer idealen Kapazität mit einem ohmschen Widerstand, dem sogenannten Leck- oder Verlustwiderstand. Er bedingt die Entladung eines aufgeladenen, isolierten Kondensators.)

Ergebnis: $R = 228 \text{ M}\Omega$

12.3 Ein Relais

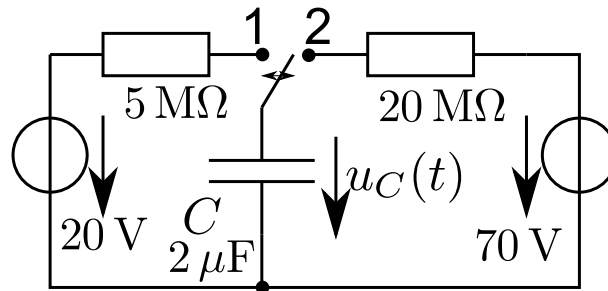


In der angegebenen Relaisschaltung wird der Schalter zum Zeitpunkt $t = 0$ geschlossen. Die Wicklung des Relais ist durch den Widerstand $R = 100 \Omega$ und die Induktivität $L = 1 \text{ H}$ charakterisiert. Das Relais zieht bei einem Strom von $I_a = 0,64 \text{ A}$ an.

Welche Zeit Δt verstreicht demnach zwischen Umlegen des Schalters und dem Schließen des Relais? Geben Sie das Ergebnis in Zahlen und als Formel an!

Ergebnis: $t_1 = 10,22 \text{ ms}$

12.4 Umschalten einer Kapazität



Der Schalter in o.g. Schaltung befindet sich seit langer Zeit in Position 1, bevor er zum Zeitpunkt $t = 0$ für die Dauer von 30 s in Position 2 umgelegt wird, um dann wieder in Position 1 zurückgeschaltet zu werden.

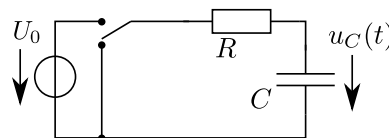
- (a) Wie sieht der Verlauf von $u_C(t)$ für $t \geq 0$ aus?
- (b) Welche Spannungen $u_c(t)$ liegen bei $t_1 = 5 \text{ s}$ und $t_2 = 40 \text{ s}$ an der Kapazität an?

Ergebnis:

$$u_c(t_1) = 25,88 \text{ V}, \quad u_c(t_2) = 29,71 \text{ V}$$

- (c) Zeichnen Sie den Verlauf von $u_C(t)$ für $0 \leq t \leq 80 \text{ s}$!

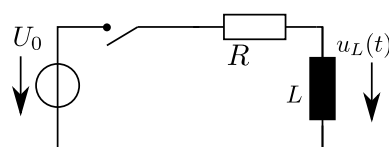
12.5 Umschalten am Kondensator



Die Kapazität ist bei Schalterstellung in obiger Position lange Zeit aufgeladen worden und wird nun durch umlegen des Schalters entladen.

Geben Sie alle Ströme und Spannungen bis zu $t = 5RC$ an und zeichnen Sie sie in ein Diagramm (mit ggf. zwei Achsenbeschriftungen)!

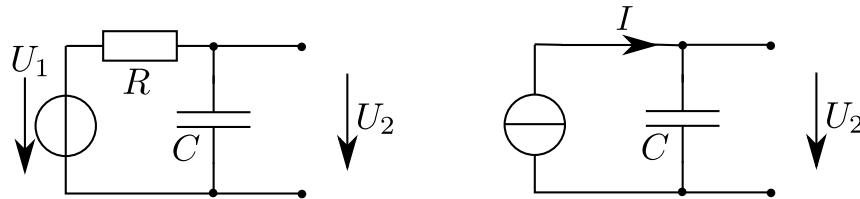
12.6 Umschalten an der Spule



Die zunächst ungeladene Induktivität wird durch Schließen des Schalters bei $t = 0$ geladen.

Geben Sie alle Ströme und Spannungen bis zu $t = 5L/R$ an und zeichnen Sie sie in ein Diagramm (mit ggf. zwei Achsenbeschriftungen)!

12.7 Kondensator an verschiedenen Quellen

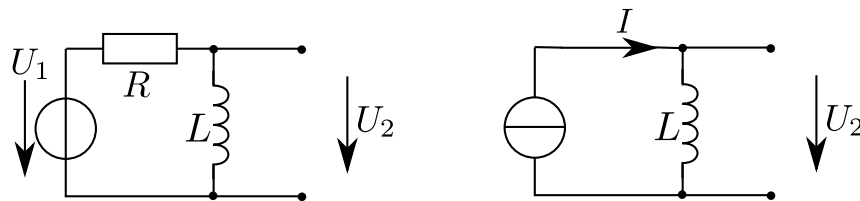


An eine RC-Schaltung wie oben gezeigt werden im ungeladenen Zustand verschiedene Quellen angelegt, geben Sie jeweils die Spannungsverläufe an!

Ergebnis: Kurzlösungen machen hier keinen Sinn.

- Eine konstante Gleichspannung $U_1 = \text{const.}$
- Eine linear ansteigende Spannung mit $U_1 = U_0 \times t/T$ mit willkürlichem T .
- Die Spannungsquelle mit Innenwiderstand U_1 mit R wird durch eine ideale Stromquelle mit konstantem Strom ersetzt.
- Die Spannungsquelle mit Innenwiderstand U_1 mit R wird durch eine ideale Stromquelle linear ansteigendem Strom ($I = I_0 \times t/T$) ersetzt.

12.8 Spule an verschiedenen Quellen

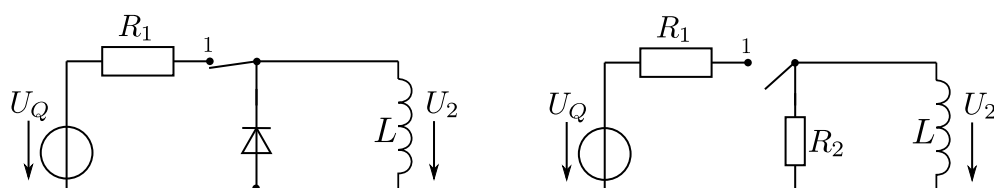


An eine LR-Schaltung wie oben gezeigt werden im ungeladenen Zustand verschiedene Quellen angelegt, geben Sie jeweils die Spannungsverläufe an!

Ergebnis: Kurzlösungen machen hier keinen Sinn.

- Eine Konstante Gleichspannung $U_1 = \text{const.}$
- Eine linear ansteigende Spannung mit $U_1 = U_0 \times t/T$ mit willkürlichem T .
- Die Spannungsquelle mit Innenwiderstand U_1 mit R wird durch eine ideale Stromquelle mit konstantem Strom ersetzt.
- Die Spannungsquelle mit Innenwiderstand U_1 mit R wird durch eine ideale Stromquelle linear ansteigendem Strom ($I = I_0 \times t/T$) ersetzt.

12.9 Ladevorgänge, 7 Punkte



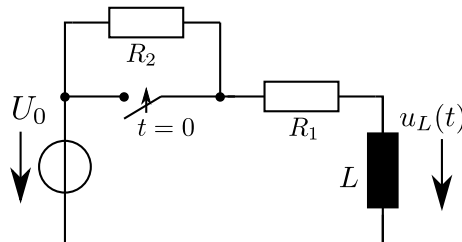
Der Schalter wird zum Zeitpunkt $t = 0$ in die Position "1" gelegt, es wird dadurch die zunächst stromlose Spule L geladen. Nach einer Zeit $t = t_1$ wird der Schalter umgelegt, so dass die Spule L über die Diode entladen wird. Das linke Schaltbild gibt ein mögliches Prinzip an, während im Rechten die Diode durch ihren Widerstand R_2 ersetzt wurde. Dieses rechte Schaltbild ist ggf. zur Berechnung zu verwenden.

- (a) Geben Sie den formelmäßigen Zusammenhang für Strom und Spannung durch bzw. an der Induktivität L für den Zeitraum $0 < t < t_1$ an!

Im nun folgenden sind die Werte $R_1 = 1 \Omega$, $R_2 = 10 \Omega$ und $L = 1 \text{ mH}$, $U_Q = 10 \text{ V}$ anzunehmen.

- (b) Berechnen Sie die Spannung U_2 an L nach $t = t_1 = 2 \text{ ms}$ vor Öffnen des Schalters!
- (c) Bei $t_1 = 2 \text{ ms}$ wird der Schalter umgelegt. Geben Sie die Spannung U_2 im Moment direkt nach dem Umschalten an! (Das rechte Schaltbild ist zu verwenden)
- (d) Geben Sie nun den Verlauf der Spannung U_2 für $t > t_1$ an!
- (e) Welche Energie wurde in R_2 insgesamt umgesetzt, wenn der Schalter nun für lange Zeit in der geöffneten Position verbleibt?

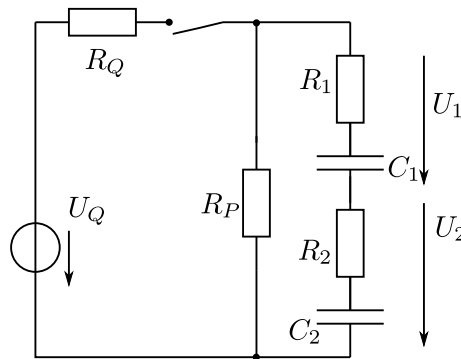
12.10 Ladevorgänge, 10 Punkte



Mit geöffnetem Schalter treibt die Spannungsquelle schon für lange Zeit einen Strom durch R_1, R_2, L . Zum Zeitpunkt $t = 0$ wird der Schalter geschlossen.

- (a) Geben Sie Strom und Spannung an allen Elementen vor Schließen des Schalters an! (2 Punkte)
- (b) Nun wird der Schalter geschlossen und damit wird R_2 überbrückt. Geben Sie alle Ströme und Spannungen nach nun wiederum unendlich langer Zeit an! (1 Punkt)
- (c) (*) Nun wird der Schalter geschlossen und damit wird R_2 überbrückt. Geben Sie den Spannungsverlauf $u_l(t)$ für $t \geq 0$ an und zeichnen Sie ihn! (4 Punkte)
- (d) Die Induktivität habe einen Wert von $L = 1 \text{ H}$ und werde nach nun wiederum sehr langer Zeit mit einem Draht (mit Widerstand) überbrückt (nicht im Schaltbild gezeigt). Sie können den Rest der Schaltung U_0, R_1, R_2 vernachlässigen. Beschreiben Sie in mindestens einem vollständigen Satz (ggf. mit Skizze), wie sich der Strom durch den Überbrückungsdraht verhält. (2 Punkte)
- (e) Nach $t' = 10 \text{ s}$ nach dem Überbrückungsvorgang ist der Strom auf die Hälfte abgefallen. Wie groß ist der Widerstand des Drahtes? (1 Punkt)

12.11 Ladevorgänge, 14 Punkte



Zwei Kondensatoren (Kapazitäten mit Innenwiderständen C_1, R_1 und C_2, R_2) werden bei geschlossenen Schalter geladen. Zunächst seien die Kapazitäten ungeladen.

- Ersetzen Sie die zwei Kondensatoren aus Kapazitäten mit Innenwiderständen C_1, R_1 und C_2, R_2 durch einen zusammengefassten mit R und C , geben Sie die Ersatzschaltung und natürlich R und C an! (3 Punkte)
- Auf welche Spannung ist C nachdem der Schalter lange geschlossen war aufgeladen? (1 Punkt)
- Der Schalter wird nun geöffnet. Geben Sie Strom und Spannung über bzw. durch R_P an! Zeichnen Sie in ein Schaltbild die beteiligten Elemente und Spannungen und Ströme so ein, dass die Pfeilrichtung zu positiven Werten führt. Sie können die oben eingeführten Abkürzungen R und C verwenden. (3 Punkte)
- Mit $R_1 = R_2 = 0,5\Omega$, $R_P = R_Q = 4\Omega$, $C_1 = C_2 = 2\mu\text{F}$, $U_Q = 20\text{V}$ zeichnen Sie den Spannungsverlauf über R_P von $1\mu\text{s}$ vor bis $10\mu\text{s}$ nach öffnen des Schalters! (Keine Folgefehler! Wenn Sie obigem Ergebnis misstrauen, Rechnen Sie mit Zahlen nochmals) (3 Punkte)
- Geben Sie allgemein und formelmäßig die Spannungen U_1 und U_2 unmittelbar nach Schließen des Schalters und nachdem der Schalter für sehr sehr lange Zeit geschlossen war an! (4 Punkte)